

#### 4. ПРОТИВОПОЖАРНЫЕ ТРЕБОВАНИЯ И ТРЕБОВАНИЯ БЕЗОПАСНОСТИ ПРИ ЭКСПЛУАТАЦИИ

- ☑ Гриль-очаг «Сибирь» необходимо размещать на ровной негорючей поверхности (металлический лист, кирпичная кладка, бетон и пр.);
- ☑ Минимальное расстояние от гриль-очага до горючих поверхностей - не менее 500 мм во все стороны;
- ☑ Расстонку гриль-очага следует проводить с осторожностью: запрещается использовать бензин и другие легковоспламеняющиеся жидкости;
- ☑ При закладке дров в чашу обязательно пользоваться СИЗ: рукавицами, перчатками и т.п.;
- ☑ Регулярно удаляйте остывшую золу из зольного ящика;
- ☑ Не оставляйте гриль-очаг во время горения без присмотра;
- ☑ Не допускайте детей к гриль-очагу.



#### При эксплуатации ЗАПРЕЩАЕТСЯ

- эксплуатировать гриль-очаг установленный способом, не приведенным в данной инструкции;
- растапливать гриль-очаг легковоспламеняющимися или горючими жидкостями;
- применять в качестве топлива жидкие и газообразные виды топлива;
- применять твердое топливо, температура горения которого превышает 750 °С (каменный уголь, осина и т.п.);
- сжигать в гриль-очаге мусор и бытовые отходы; оставлять гриль-очаг без присмотра и поручать надзор за ним малолетним детям; заливать огонь водой;
- касаться нагретых поверхностей голыми руками;
- вносить изменения в конструкцию изделия и использовать не по назначению.

#### 5. ТРАНСПОРТИРОВКА И ХРАНЕНИЕ

Транспортировать в закрытых транспортных средствах, избегая попадание влаги. Хранить в закрытых и сухих помещениях; не допускать попадание осадков: вода в коробе вызовет интенсивные коррозионные процессы.

#### 6. СРОК СЛУЖБЫ И ГАРАНТИЯ

Срок службы при соблюдении указаний по эксплуатации — не менее 3-х лет.

Гарантийный срок-12 месяцев со дня выпуска. Гарантия не распространяется на изделие, используемое с нарушением правил эксплуатации.

По вопросам гарантийного обслуживания обращаться по месту приобретения изделия.

#### 7. КОМПЛЕКТ ПОСТАВКИ:

Решетка-гриль	1
Подставки для решетки-гриль	1
Чугунная плита	1
Очаговая чаша	1
Колосник	1
Зольный ящик	1
Подставка	1
Винт мебельный 6x16	16
Шайба М16	16
Гайка М6	16
Ключ шестигранный L-образный S4	1
Руководство по эксплуатации	1

#### СВИДЕТЕЛЬСТВО О ПРИЁМКЕ

Гриль-очаг «Сибирь» изготовлен и признан годным для эксплуатации

Дата выпуска: \_\_\_\_\_  
число, месяц, год

М.П.

#### СВИДЕТЕЛЬСТВО О ПРОДАЖЕ

Дата продажи \_\_\_\_\_  
число, месяц, год

М.П.  
(торгующей организации)



ОСНОВАНА В 1997 ГОДУ

#### РУКОВОДСТВО ПО ЭКСПЛУАТАЦИИ гриль-очаг «Сибирь»



Подробное изучение настоящего руководства до монтажа изделия является ОБЯЗАТЕЛЬНЫМ!

## 1. ОПИСАНИЕ И НАЗНАЧЕНИЕ

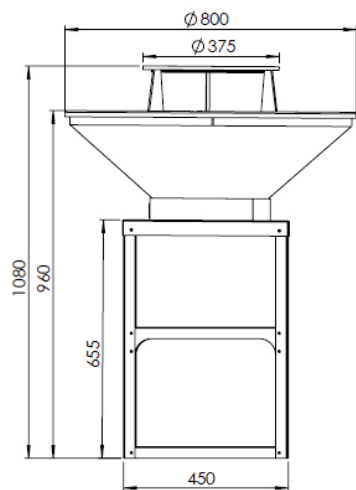


Рис. 1. Общий вид гриль-очага «Сибирь»

Гриль-очаг «Сибирь» предназначен для приготовления пищи на жарочной поверхности или решетке-гриль. Перед первым использованием изделия убедитесь в правильности сборки и установки гриль-очага в соответствии с инструкцией, приведенной в настоящем руководстве.

Гриль-очаг «Сибирь» покрыт специальной термостойкой краской и при первой протопке происходит ее полная полимеризация, которая может сопровождаться выделением характерного запаха. Со временем (после 2-х протопок) он полностью исчезает. Первая протопка осуществляется без приготовления пищи. Не трогайте внешние поверхности очага до полного остывания.

К приготовлению пищи можно приступать после полного исчезновения неприятного запаха. После использования гриль-очага удалите золу и угли, а также осмотрите поверхности изделия и удалите жир и кусочки пищи с них, очистите стенки от нагара. Для мытья поверхности используйте только воду и моющую щетку (кроме металлической). Используйте моющие средство только в случае сильного загрязнения. После использования и мытья насухо вытирайте поверхности изделия.

## 2. ТЕХНИЧЕСКИЕ ХАРАКТЕРИСТИКИ

Габаритные размеры (ДхВ), (мм)	800x960
Марка стали	Ст3СП5
Толщина, мм	3
Марка чугуна	СЧ10-СЧ20
Толщина, мм	12
Масса, не более (кг)	83

## 3. СБОРКА И УСТАНОВКА

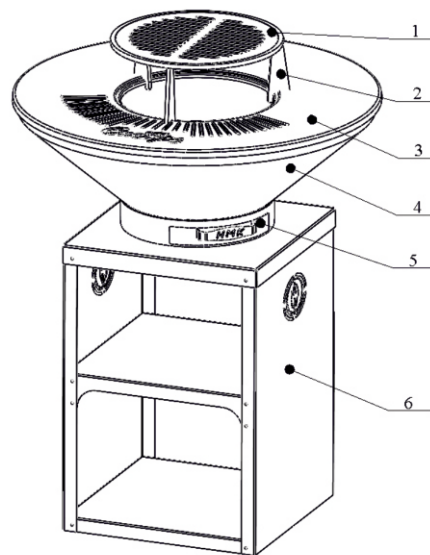


Рис.2. Схема устройства гриль-очага «Сибирь»

- 1 - решетка-гриль; 2 - подставки для решетки;  
3 - чугунная плита; 4 - очаговая чаша;  
5 - зольный ящик; 6 - подставка.

### СБОРКА

Для оперативной и полноценной сборки гриль-очага «Сибирь» необходимо взять ключ на 10 мм, а также шестигранный ключ (поставляется в комплекте). Извлеките все составные части изделия из упаковки. При помощи инструментов соедините все части подставки [6], используя винты, гайки и шайбы, которые находятся в отдельной коробке. Осуществляйте сборку согласно схеме, приведенной на рисунке 3. По окончании работы установите конструкцию на ровную поверхность.

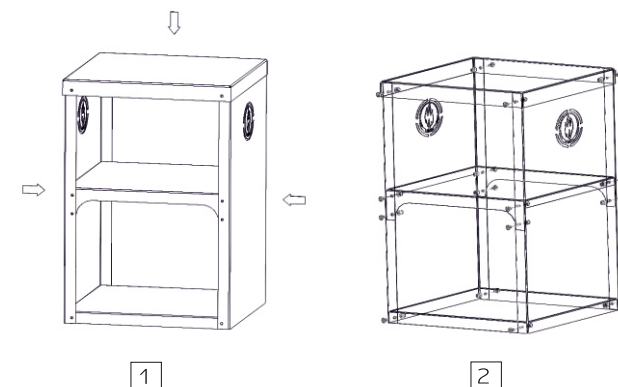


Рис.3. Схема сборки подставки

Установите на подставку [6] очаговую чашу [4]. Далее необходимо установить чугунную плиту [3] в специальные пазы, расположенные на очаговой чаше [4]. Убедитесь, что чугунная плита зафиксирована, затем произведите установку зольного ящика [5] и колосника. При необходимости установите подставки [2] для гриль-решетки [1]. Допустимо установить гриль-решетку непосредственно в отверстие в чугунной плите, не используя подставки.

Установку гриль-очага «Сибирь» необходимо производить с соблюдением требований настоящего руководства, а также действующих норм и правил пожарной безопасности.

Внимание, первую протопку необходимо производить в щадящем режиме с минимальным использованием дров и полным отсутствием механического воздействия на изделие. Такие условия обеспечивают сохранность окрашенной поверхности. После проведения первой протопки изделию необходимо дать остыть до температуры окружающей среды. После можно приступать к приготовлению пищи.

Для увеличения срока службы гриль-очага «Сибирь» его следует после каждого использования хранить в закрытом проветриваемом сухом помещении с соблюдением всех правил пожарной безопасности и избегать попадания прямых осадков.

В период, когда изделие не используется, не оставляйте его на улице во избежание появления ржавчины и различных деформаций металла, вызванных воздействием неблагоприятных природных факторов.