

АППАРАТ ОТОПИТЕЛЬНЫЙ С ВОДЯНЫМ КОНТУРОМ



# КОБАЛЬТ 15



Патенты РФ

№ 2528240

№ 102765

№ 108572

№ 140246

**EAC**

ПАСПОРТ

## 1. ОБЩИЕ ПОЛОЖЕНИЯ. ВЫБОР КОТЛА

1.1. Аппарат отопительный с водяным контуром «Кобальт» (далее – «котёл») соответствует ТУ4858-002-55468227-2004, ТУ 27.52.12-005-55468227-2017.

1.2. Котёл предназначен для обогрева зданий различного назначения, оборудованных системой водяного отопления с естественной или принудительной циркуляцией.

1.3. При подборе мощности котла допускается примерный расчет: на отопление каждые 10 м<sup>2</sup> помещения требуется 1 кВт мощности.

## 2. ТЕХНИЧЕСКИЕ ХАРАКТЕРИСТИКИ

Мощность котла (при работе на угле), кВт		15
Отапливаемая площадь, м <sup>2</sup> (высота потолка до 2,7 м)		150
Теплоноситель		вода, антифриз*
Температура воды на выходе из котла, °С, не более		90
Давление теплоносителя в котле, атм, не более		3
Топливо: уголь, дрова, брикеты, торф, электричество, газ		
Мощность ТЭНБ**, кВт		3; 6; 7,5;
КПД при работе на угле (антрацит), %, не менее		82
Дымоход (базовая комплектация)	круглый, горизонтальный, съёмный, на задней стенке модель	КГ 1-1
Диаметр присоединяемого стального дымохода, мм		115
Площадь сечения кирпичного дымохода, см <sup>2</sup>		325
Высота дымохода от уровня колосников, м, не менее		6
Разрежение в дымоходе, Па		8...20
Присоединительная резьба котла к системе отопления (внутр.), дюйм	подача	G 1½
	обратка	G 1½
Резьба для установки ТЭНов, дюйм		G 1½
Резьба для установки регулятора тяги**, дюйм		G ¾
Предохранительный клапан**		3 атм (0,3 МПа), G ½"
Колосниковая решетка (Д×Ш), мм		200×300
Размеры топки, мм	ширина, мм	250
	высота, мм (см. рис. 1)	280
	глубина, мм (см. рис. 1)	510
	объем, л	36
Габаритные размеры котла, мм	длина / длина с дымоходом	705 / 840
	ширина	375
	высота	725
Объем водяной рубашки, л		44
Масса котла, кг		105

\*Антифриз для систем отопления.

\*\*Дополнительная комплектация. Поставляется отдельно.

Редакция 01.03.2018

### **3. УСТРОЙСТВО КОТЛА** (см. рис. 1)

**3.1.** Конструкция котла - цельносварная, с двойными стенками из листовой стали толщиной 3 мм, образующими водяную рубашку и топочную камеру.

**3.2.** В нижней части топочной камеры размещен чугунный колосник с живым сечением  $\approx 30\%$ . Под колосником – зольная камера с зольным ящиком.

**3.3.** В верхней части топки топки находится заглушка прочистного окна (поз. 21), водоохлаждаемый «клин» (поз. 17) и отсекающий пламени (поз. 15).

**3.4.** Ручка отсекающего пламени (поз. 15а) выходит на верхнюю панель котла. В режиме растопки отсекающий следует установить в наклонное положение: потянуть ручку вверх-вперёд и зафиксировать (см. схему на рис. 1). Такое положение отсекающего ускоряет процесс растопки.

**3.5.** В рабочем режиме ручку следует опустить в нижнее положение (отсекающий должен лежать горизонтально).

**3.6.** Котел укомплектован съемным дымоходом круглого сечения КГ 1-1 для монтажа с металлической дымовой трубой.

**3.7.** Присоединение котла к кирпичной дымовой трубе производится через съемный дымоход ПГ 1 (см. дополнительную комплектацию на стр. 7).

**3.8.** По желанию потребителя на котел можно установить автоматический регулятор тяги (через фланец поз.11). Для крепления цепи регулятора необходимо установить стержень поз.8. В отсутствие регулятора фланец 11 следует загерметизировать заглушкой G  $\frac{3}{4}$ " – см. базовую комплектацию.

**3.9.** На боковых стенках котла имеются фланцы поз.2 (верхние, рядом с задней стенкой), один из которых – для монтажа подающей магистрали системы отопления, а второй – для установки предохранительного клапана (через футорку G  $1\frac{1}{2}$ " – G  $1\frac{1}{2}$ ").

**3.10.** Порог срабатывания предохранительного клапана 3 атм (0,3 МПа). Клапан входит в дополнительную комплектацию котла.

**3.11.** Также на боковых стенках котла имеются фланцы для подключения обратки (поз.7, нижние), один из которых – для монтажа обратной магистрали системы отопления, а во второй можно установить ТЭНБ (для поддержания положительной температуры теплоносителя, во избежание размораживания системы).

**3.12.** Контроль работы ТЭНБ осуществляется через пульт управления электронагревателями (ПУЭ). Термобаллон пульта вставляется в скобу поз.26 на задней стенке котла. ТЭНБ и ПУЭ входят в дополнительную комплектацию котла.

**3.13.** В отсутствие ТЭНБ свободный фланец поз.7 должен быть загерметизирован заглушкой G  $1\frac{1}{2}$ " (см. дополнительную комплектацию).

**3.14.** Точка крепления заземления находится на ножке котла (поз. 24).

**3.15.** Винт поз.5 предназначен для регулировки подачи вторичного воздуха (непосредственно в топку). Для увеличения подачи воздуха следует повернуть винт против часовой стрелки. Для уменьшения подачи – по часовой.

**3.16.** Подача первичного воздуха регулируется винтом поз.9 (через зольник).

**3.17.** Верхняя и боковые панели котла – теплоизолированные.

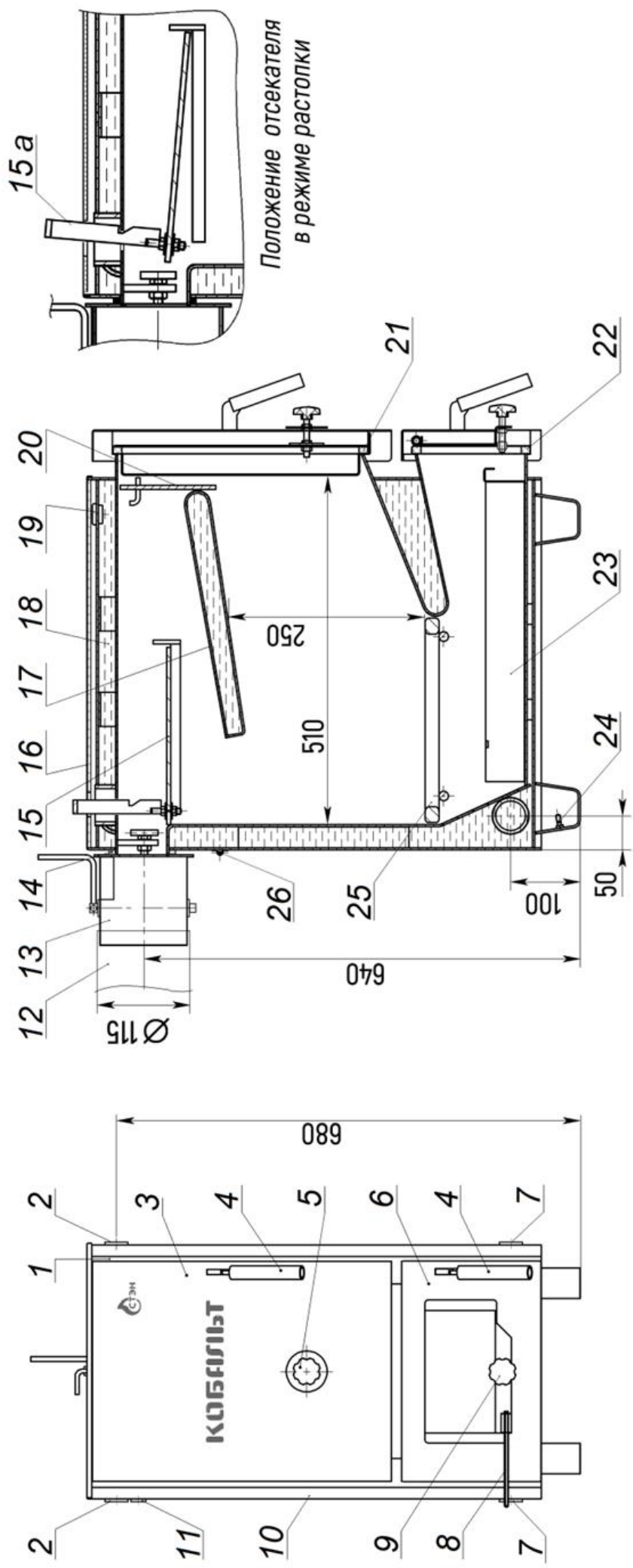
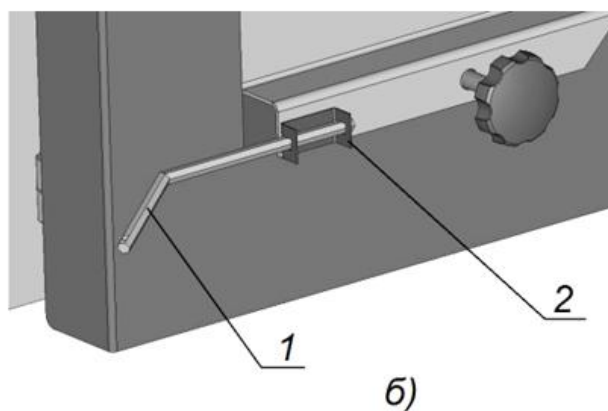
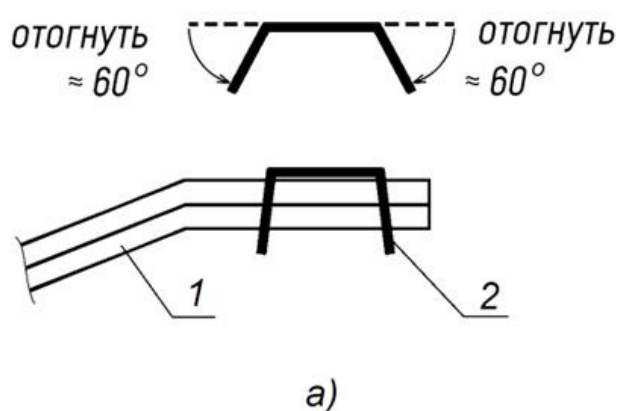


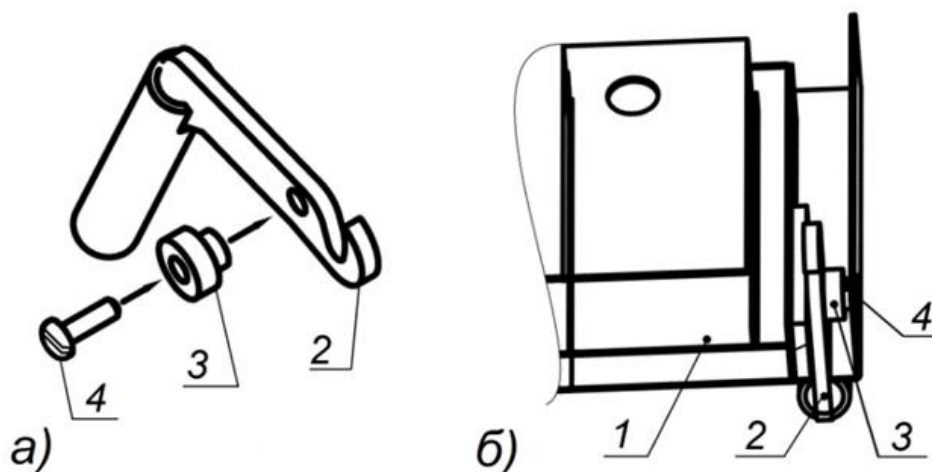
Рисунок 1. Устройство котла в базовой комплектации:

1 – корпус котла; 2 – фланец для подключения подающей магистрали системы отопления или для установки (через футорку) предохранительного клапана; 3 – дверца загрузочная; 4 – ручка; 5 – винт ручной регулировки подачи вторичного воздуха; 6 – дверца зольная с регулировкой подачи воздуха; 7 – фланец для подключения обратной магистрали системы отопления или для установки ТЭНБ; 8 – стержень для крепления цепи автоматического регулятора тяги; 9 – винт ручной регулировки подачи первичного воздуха; 10 – теплоизолированная боковая панель; 11 – фланец для установки автоматического регулятора тяги; 12 – присоединяемый дымоход; 13 – съемный дымоход с шибером; 14 – шнур термостойкий для дымохода; 15 – отсекаатель пламени; 16 – теплоизолированная верхняя панель; 17 – водоохлаждаемый козырек; 18 – водяная рубашка; 19 – фланец для установки термометра; 20 – заглушка прочистного окна; 21, 22 – термостойкое уплотнение дверцы; 23 – зольный ящик; 24 – болт заземления; 25 – колосниковая решетка; 26 – скоба для установки датчика температуры.

**3.18.** На дверце зольника имеется монтажная пластинка (поз.2 на рис.2), в которую устанавливается шестигранный стержень для крепления цепи автоматического регулятора тяги. Края пластинки аккуратно отогните сначала на угол  $\approx 60^\circ$ . Затем вставьте стержень. Не отгибайте слишком сильно края пластинки, т.к. фиксация стержня будет зависеть от подпружиненного состояния пластинки.



**Рисунок 2. Схема гибки пластинки (а) и установка (б) шестигранного стержня:**  
1 – стержень для крепления цепи регулятора тяги, 2 – пластинка.



**Рисунок 3. Сборка(а) и установка (б) ручки на дверце (вид сверху):** 1 – дверца, 2 – ручка; 3 – втулка; 4 – винт.

**3.17.** Котел поставляется со снятой ручкой загрузочной дверцы. Установка ручки на дверцу показана на рисунке 3. Втулка и винт – в комплекте ручки. Ручка устанавливается так же, как и на дверце зольника (см. комплект котла).

## 4. МЕРЫ БЕЗОПАСНОСТИ

**4.1.** Для эффективной и безаварийной работы котла, а также во избежание несчастных случаев, необходимы:

**а)** правильный подбор, монтаж и эксплуатация всех элементов системы отопления в соответствии с требованиями ГОСТ Р 53321-2009, СП 7.13130.2013, СП 31-106-2002;

**б)** выполнение указаний «Руководства по выбору, монтажу и эксплуатации».

**4.2.** Работы по монтажу котла и системы отопления, подключение котла к электросети должны проводить лица, имеющие соответствующую квалификацию и допуск.

4.3. К обслуживанию котла допускаются дееспособные лица, ознакомленные с устройством и правилами эксплуатации котлов.

4.4. Не следует оставлять вблизи котла детей без надзора взрослых.

4.5. Не следует оставлять работающий котел на длительное время без присмотра.

4.6. ЗАПРЕЩАЕТСЯ использование котла:

а) при отсутствии или утечке теплоносителя из системы отопления и котла;

б) при замерзании расширительного бака или трубопровода системы отопления;

в) при неисправности, неправильном подборе или отсутствии предохранительного клапана.

## **5. ТРАНСПОРТИРОВКА, ХРАНЕНИЕ, УТИЛИЗАЦИЯ**

5.1. Котлы поставляются в упаковке предприятия-изготовителя.

5.2. Транспортировка котлов производится всеми видами транспорта, с соблюдением правил перевозки грузов, действующими на конкретном виде транспорта.

5.3. Котлы транспортируются только в вертикальном положении. Резкие встряхивания и кантование не допускаются. При транспортировке необходимо предусмотреть надежное закрепление котлов от горизонтальных и вертикальных перемещений.

5.4. Упакованные котлы должны складироваться вертикально, не более чем в 3 яруса.

5.5. Котлы хранятся в упаковке предприятия-изготовителя, в сухих помещениях при температуре от -50 до +50 °С при относительной влажности воздуха не более 100% (при температуре 25°С).

5.6. В конструкции котла «Кобальт» не используются вредные и опасные вещества. По окончании службы котла его следует демонтировать и утилизировать. Металлические части подлежат переплавке.

5.7. Утилизация производится в соответствии с законами страны-потребителя котла.

## **6. ГАРАНТИЙНЫЕ ОБЯЗАТЕЛЬСТВА**

6.1. Предприятие-изготовитель гарантирует:

- соответствие характеристик котла паспортным данным;

- надлежащую работу котла при условии строгого соблюдения всех требований настоящего паспорта, руководства по монтажу и эксплуатации, квалифицированного монтажа, правильной эксплуатации, в особенности в области параметров касающихся топлива, дымовой трубы, теплоносителя, подключения к системе отопления, а также соблюдения условий транспортирования и хранения;

- ремонт или замену котла в течение гарантийного срока на условиях, изложенных ниже.

6.2. Гарантийный срок составляет 5 лет на корпус котла, при условии наличия в гидравлической схеме обвязки котла контура (устройств) поддержания температуры воды обратной линии не ниже 45°С и использования в качестве теплоносителя воды. При отсутствии данного контура (устройств) и использования в качестве теплоносителя антифризов гарантия составляет 3 года.

6.3. Гарантия не распространяется на подверженные износу в ходе эксплуатации

элементы являющиеся расходными деталями и материалами – болты, гайки, рукоятки, чугунные колосники, уплотнительные шнуры и прокладки, ручки дверей и проч.

**6.4.** Гарантия на покупные части: электрооборудование, блок ТЭН, термометр, регулятор тяги и другие элементы, входящие в комплект поставки, определяется заводом-изготовителем данных элементов и отражается в паспортах на эти изделия. В отсутствие паспорта на эти изделия, гарантия устанавливается сроком 12 месяцев.

**6.5.** Гарантийный срок отопительного аппарата, а также срок его службы исчисляются со дня передачи отопительного аппарата потребителю. Если день передачи установить невозможно, эти сроки исчисляются со дня изготовления отопительного аппарата.

**6.6.** Гарантия распространяется только на отопительный аппарат с заводским номером, соответствующим номеру, указанному в паспорте.

**6.7.** На аппарат, проданный с уценкой или со скидкой и с оговоренными продавцом недостатками, распространяется ограниченная гарантия продавца.

**6.8.** При обнаружении в отопительном аппарате недостатков в период гарантийного срока эксплуатации, владелец имеет право предъявить требования, предусмотренные «Законом о защите прав потребителей». Для этого следует составить акт (см. ПРИЛОЖЕНИЕ Б) об установленном расхождении по качеству товара с описанием дефекта, указанием даты продажи, даты изготовления, модели отопительного аппарата, серийного номера, даты оформления акта, фотографии дефектов. Акт должен быть подписан потребителем, представителем продавца и заверен печатью продавца. Фотографии должны отражать общий вид котла и его дефекты, а также расширительный бак, предохранительный клапан и его обозначение (номинал), циркуляционный насос. Фотографии должны быть четкие, в хорошем освещении.

**6.9.** Акт об обнаружении потребителем дефектов товара, фотографии и контрольный талон на установку должны быть переданы изготовителю в оригинале или электронной почтой.

**6.10.** Гарантия не распространяется на отопительные аппараты, которые вышли из строя или получили дефекты по причине:

**а)** прямого или косвенного действия механических сил, химического, термического или физического воздействия, а также любых иных факторов искусственного или естественного происхождения, кроме случаев, когда такое воздействие прямо допускается данным паспортом;

**б)** небрежного хранения, обращения и транспортировки котла потребителем;

**в)** ошибок, допущенных при проектировании и монтаже системы отопления;

**г)** несоответствия параметров системы отопления характеристикам котла;

**д)** несоблюдения правил установки, эксплуатации обслуживания;

**е)** неправильного присоединения котла к системе отопления и дымовой трубе и ненадлежащей тяги в ней;

**ж)** пуска в эксплуатацию или ремонта отопительного аппарата, произведенного лицами, на то не уполномоченными;

**з)** повреждения отопительного аппарата в связи с превышением рабочего давления, в том числе и из-за конструкции системы отопления;

**и)** отсутствия предохранительного клапана, неправильной его установки или применения клапана, отличающегося по давлению срабатывания от предписанного для

данного котла;

к) использования некачественного теплоносителя, в том числе слишком жесткой воды а также антифризов, не предназначенных для систем отопления;

л) самовольного внесения изменений в конструкцию отопительного аппарата;

м) нестабильности или исчезновения напряжения в электросети;

н) использования котла не по назначению.

### Адрес предприятия-изготовителя:

ООО «Сибтеплоэнергомаш»

630001, Россия, Новосибирск, ул. Сухарная, 35, корп.8

Тел./факс: (383) 303 44 30

e-mail: ru@sten.ru

сайт: www.sten.ru

*Производитель оставляет за собой право вносить изменения в конструкцию котла и комплектующих, не ухудшающие потребительские качества выпускаемого изделия. В связи с этим изображения на рисунках могут отличаться от изделия, к которому прилагается настоящий паспорт.*

## 7. КОМПЛЕКТ ПОСТАВКИ

1	Руководство по эксплуатации	1 шт.	14	Стержень для крепления цепи регулятора тяги	1 шт.	
2	Паспорт котла	1 шт.	15	Съемный дымоход КГ 1-1	1 шт.	
3	Корпус котла	1 шт.	16	Шнур термостойкий для дымохода	1 шт.	
4	Дверца загрузочная	1 шт.	17	Ручка дверцы (комплект)	1 шт.	
5	Дверца зольная	1 шт.	18	Заглушка прочистного окна	1 шт.	
6	Зольный ящик	1 шт.	19	Панель теплоизолированная верхняя	1 шт.	
7	Термометр врезной	1 шт.	20	Панель теплоизолированная боковая	2 шт.	
8	Комплект крепежа для дымохода	Болт М10	2 шт.	21	Заглушка G ¾"	1 шт.
9		Гайка М10	4 шт.	22	Футорка G 1½" - G ½"	1 шт.
10		Шайба С10	2 шт.	23	Колосниковая решетка 200×300	1 шт.
11	Отсекатель пламени	1 шт.	24	Вставка колосника боковая	2 шт.	
12	Винт регулировки подачи первичного воздуха	1 шт.	25	Винт регулировки подачи вторичного воздуха	1 шт.	
13	Кочерга	1 шт.		–		

## 8. ДОПОЛНИТЕЛЬНАЯ КОМПЛЕКТАЦИЯ (поставляется отдельно)

1	Блок ТЭНов ( ТЭНБ-6-G1½"; ТЭНБ-7,5-G1½"; ТЭНБ-9-G1½" )
2	Пульт управления для блока ТЭНов ( ПУЭ-6.02; ПУЭ-10.03 )
3	Автоматический регулятор тяги ( G ¾" )
4	Клапан предохранительный с порогом срабатывания 3 атм. (0,3 МПа )
5	Заглушка G 1½"
6	Съемный дымоход ПГ 1 (для кирпичной дымовой трубы)
7	Съемный дымоход КВ 1-1 (для круглой дымовой трубы)
8	Совок печной



## 9. СВИДЕТЕЛЬСТВО О ПРИЕМКЕ. ОТМЕТКА О ПРОДАЖЕ

Котел отопительный **Кобальт 15** заводской № \_\_\_\_\_ соответствует  
ТУ 4858-002-55468227-2004, ТУ 27.52.12-005-55468227-2017 и признан годным к эксплуатации.

Дата выпуска « \_\_\_\_ » \_\_\_\_\_ 20 \_\_\_\_ г.

Мастер ОТК \_\_\_\_\_ / \_\_\_\_\_

Наименование торгующей организации \_\_\_\_\_

Дата продажи

и штамп торгующей организации « \_\_\_\_ » \_\_\_\_\_ 20 \_\_\_\_ г.

Продавец: \_\_\_\_\_ / \_\_\_\_\_  
(фамилия, инициалы) (подпись)

Подпись покупателя: Претензий к внешнему виду отопительного аппарата не имею,  
с руководством по эксплуатации и условиями гарантии ознакомлен.

\_\_\_\_\_ / \_\_\_\_\_  
(фамилия, инициалы) (подпись)

### ПРИЛОЖЕНИЕ А. Контрольный талон на установку котла

Котел **Кобальт 15** зав. № \_\_\_\_\_ Дата установки котла \_\_\_\_\_ 20 \_\_\_\_ г.

Адрес установки \_\_\_\_\_

Кем произведен монтаж \_\_\_\_\_  
организация, ФИО специалиста

Лицензия \_\_\_\_\_  
дата выдачи, кем выдана

Инструктаж прослушан, правила пользования освоены

\_\_\_\_\_ / \_\_\_\_\_ « \_\_\_\_ » \_\_\_\_\_ 20 \_\_\_\_ г.  
ФИО владельца подпись владельца дата

### ПРИЛОЖЕНИЕ Б. АКТ об установленном расхождении по качеству товара (действителен только в комплекте с фотографиями)

Составлен « \_\_\_\_ » \_\_\_\_\_ 20 \_\_\_\_ г.

Котел **Кобальт 15** Дата изготовления \_\_\_\_\_ 20 \_\_\_\_ г. зав. № \_\_\_\_\_ Мастер ОТК \_\_\_\_\_

Установлен по адресу \_\_\_\_\_

Дата установки котла « \_\_\_\_ » \_\_\_\_\_ 20 \_\_\_\_ г.

Описание дефекта \_\_\_\_\_

Заключение \_\_\_\_\_

Представитель продавца \_\_\_\_\_ / \_\_\_\_\_  
(фамилия инициалы) (подпись)

Владелец \_\_\_\_\_ / \_\_\_\_\_  
(фамилия инициалы) (подпись)



котел Кобальт-15  
с турбонаддувом



котел Кобальт-15  
с газовой  
горелкой