

РУКОВОДСТВО ПО ЭКСПЛУАТАЦИИ
Котел отопительный
КУППЕР КАРБО-18
КУППЕР КАРБО-26



КУППЕР КАРБО
КОТЕЛ ОТОПИТЕЛЬНЫЙ

Подробное изучение настоящей инструкции
до монтажа изделия является **ОБЯЗАТЕЛЬНЫМ!**

ОГЛАВЛЕНИЕ

Введение	4
Общая информация	5
Устройство и принцип действия.....	6
Конструкция котла.....	8
Технические характеристики	14
Выбор котла.....	14
Дополнительное оборудование.....	14
Виды топлива.....	15
Требования к теплоносителю.....	16
Монтаж котла и дымохода	18
Подготовка котла.....	18
Требования пожарной безопасности.....	18
Подключение к системе дымоотведения.....	21
Подключение к системе отопления.....	25
Подключение к электросети.....	30
Эксплуатация котла	30
Проверка котла перед вводом в эксплуатацию.....	31
Ввод в эксплуатацию.....	31
Режимы эксплуатации.....	33
Подпитка системы в ходе эксплуатации.....	35
Обслуживание котла.....	35
Возможные неисправности и их устранение.....	36
Гарантийные обязательства	37
Транспортировка и хранение	38
Утилизация	38
Паспорт изделия	38
Комплект поставки.....	38
Перечень запасных частей и комплектующих.....	39
Свидетельство о приемке.....	40
Свидетельство о продаже.....	40
Отметка о подключении к системе отопления.....	41
Отметка о гарантийном ремонте.....	41

ВВЕДЕНИЕ

Уважаемый покупатель! Компания «Теплодар» поздравляет Вас с правильным выбором. Вы приобрели отопительный водогрейный котёл, способный работать на дровах, угле, пеллетах и электричестве. Котлы собственной разработки компании «Теплодар» и оригинальной конструкции, производятся в соответствии с техническими условиями.

Настоящее руководство по эксплуатации (РЭ) распространяется на отопительные котлы «КУППЕР КАРБО 18» и «КУППЕР КАРБО 26» содержит сведения о конструктивном исполнении, параметрах изделия, устройстве, работе, безопасной эксплуатации, техническом обслуживании и хранении.

ВНИМАНИЕ! После приобретения котла до его установки и эксплуатации внимательно изучите данное РЭ. Лица, не ознакомившиеся с РЭ до монтажа эксплуатации и обслуживания котла не допускаются.

Установка котла, монтаж дымовой трубы и системы отопления должны производиться в соответствии с «Правилами устройства и безопасной эксплуатации паровых котлов с давлением пара не более 0,07 МПа (0,7кг/см²), водогрейных котлов и водоподогревателей с температурой нагрева воды не выше 388°K (115°С).

ВНИМАНИЕ! Монтаж котлов и их элементов должен выполняться специализированными организациями, располагающими техническими средствами, необходимыми для качественного выполнения работ.

ВНИМАНИЕ! Подключение электрического питания должна производить организация с квалифицированным аттестованным персоналом, в соответствии с требованиями «Правил устройства электроустановок» (ПУЭ).

Так же РЭ включает в себя сопроводительные документы, требующие заполнения торгующей, монтажной и обслуживающей организациями. Это необходимо для вступления в силу гарантийных обязательств.

ВНИМАНИЕ! Требуйте заполнения соответствующих разделов РЭ торгующими, монтажными и сервисными организациями. Помните, в случае не заполнения торгующей организацией свидетельства о покупке, гарантия исчисляется с момента изготовления оборудования.

ОБЩАЯ ИНФОРМАЦИЯ

Водогрейные твердотопливные котлы предназначены для отопления индивидуальных жилых домов и зданий коммунально-бытового назначения, оборудованных системами водяного отопления с естественной или принудительной циркуляцией.

Котлы могут использоваться как самостоятельный источник тепловой энергии, так и в дополнение к существующим системам отопления с газовыми, жидкотопливными или электрическими котлами.

Длительность работы котла на одной закладке топлива до 16 часов обеспечивается трёхшахтной конструкцией топки. Большой объем угля загружаемого в загрузочную шахту, отделён перегородкой от топочной шахты. В процессе горения разогревается лишь часть топлива находящаяся под топочной шахтой. Оригинальная конструкция колосников обеспечивает перемещение топлива в топочную шахту, простое удаление шлака, подачу первичного и вторичного воздуха в зону горения. Наличие окон подачи третичного воздуха в стенках топочной шахты обеспечивает верхнее горение с полным дожиганием топочных газов.

Высокая эффективность теплоотдачи к теплоносителю обеспечивается развитой поверхностью шахт теплообменника.

Котлы КУППЕР КАРБО оборудованы блоком ТЭН 3×3 кВт для нагрева от электрической энергии. Также в них возможна установка пеллетной горелки АПГ 42 НБ, которая в автоматическом режиме может точно поддерживать заданную тепловую мощность от 4 до 42 кВт.час

В качестве топлива используется твёрдое топливо (уголь, дрова, брикеты).

Для котлов компания выпускает опции: дымоходные системы, горелку пеллетную АПГ-42, пульты управления блоками ТЭН, и ТЭН с регулятором-термостатом ТРЭН-3-3,0.

Устройство и принцип действия

Котёл КУППЕР КАРБО является трёхшахтным котлом, в котором разделены загрузочная зона — загрузочная шахта и зона горения — топочная шахта. Топочные газы, прежде чем попасть в дымосборник, расположенный на задней стенке котла, для максимально эффективного теплообмена проходят через две вертикальные дымогарные теплообменные шахты.

Все поверхности топки и перегородок шахт омываются теплоносителем циркулирующим в рубашках котла, что обеспечивает максимально эффективный теплообмен.

Высокоэффективный процесс горения обеспечивается управляемой подачей воздуха первичного — из зольника через решётку колосников, вторичного — подаваемого в заднюю часть топки и третичного — осуществляющего дожиг топочных газов.

Непрерывность горения обеспечивается перемещением колосника в вертикальном и горизонтальном направлениях. Начальное перемещение позволяет встряхивать жар для отсеивания прогоревшей золы и перемещать топливо в зону горения. Перемещение на полный ход обеспечивает опорожнение содержимого топки в ящик зольника. Оно используется для удаления всего оставшегося прогоревшего шлака перед новой закладкой. В аварийной ситуации допускается сброс горячей загрузки для экстренного снижения мощности котла.

ВНИМАНИЕ! Не допускается регулярно сбрасывать горящее топливо в ящик зольника и оставлять его до полного прогорания. Это может привести к преждевременному прогоранию ящика зольника и дна котла.

Котёл КУППЕР КАРБО 26 отличается увеличенной (до 50л объема) загрузочной шахтой, наличием канала вторичного воздуха, увеличенной поверхностью теплообменных поверхностей, за счёт введения двух дополнительных теплообменных перегородок, наличием отдельного лючка для удаления сажи из под теплообменника и съёмного защитного экрана из высоколегированной хромистой стали защищающей прочистный люк от преждевременного выхода из строя.

Конструкция водяного контура способствует созданию направленного потока теплоносителя и исключает застойные зоны.

На боковых сторонах расположено по два штуцера: вверху — для подключения подачи воды и внизу - для подключения обратки. Таким образом, подключить котёл к отопительной системе можно с любой стороны как справа, так и слева.

Корпус изготавливается из низкоуглеродистой конструкционной стали толщиной 3мм. Для обеспечения достаточной прочности водяной рубашки стенки наружного и внутреннего корпусов котлов скреплены стяжками. Боковые поверхности котла теплоизолированы базальтовым картоном и облицованы декоративными панелями, что уменьшает рассеивание тепла в котельном помещении и обеспечивает безопасную температуру наружных поверхностей.

Котлы оснащены:

- Зольной дверцей, на которой имеется створка подачи воздуха под колосник, позволяющая управлять интенсивностью горения в диапазоне от 30% до 100%. Угол раскрытия створки регулируется винтом или при помощи автоматического регулятора горения (дополнительно приобретаемый аксессуар). Настройка может быть как ручной, так и автоматической, при установке регулятора горения, для которого с левой боковой стороны котла предусмотрен штуцер G^{3/4}.

- Люком загрузочным, через который производится загрузка топлива в загрузочную шахту.

- Люком прочистным, через который обеспечивается удобное обслуживание топочной и дымогарных вертикальных шахт котла.

- Двумя окнами подачи третичного воздуха в топочную шахту

- Двумя колосниками — подвижным и неподвижным. Подвижный колосник опирается выступами на ложементы, имеющиеся на рычагах механизма перемещения колосника, а передней кромкой на наклонную направляющую смонтированную на стенках зольника. Неподвижный колосник подвешен на крюках, имеющих на передней стенке загрузочной шахты, а также опирается на опорный выступ подвижного колосника.

- Блоком ТЭН, обеспечивающим поддержание температуры теплоносителя при завершении горения топлива или даже в автономном режиме электроотопления. Мощность блока ТЭН составляет 9 кВт. Возможно как однофазное, так и трехфазное подключение. Управление блоком ТЭН в базовой модели осуществляется вручную. Компания «Теплодар» производит выносные пульты управления, позволяющие контролировать работу блока ТЭН и задавать программы циклической работы.

- Поворотной створкой — открывающей прямой ход дымовых газов минуя шахты теплообменника. Прямой ход используется при розжиге, уменьшения избыточной мощности и для исключения дымления из порома загрузочного люка, при его открывании.

Также котлы комплектуются шибером поворотным и скребком - кочергой.

Конструкция котла

Конструкция котлов серии КУППЕР КАРБО представлена: на рис. 1, 1а — внешний вид; на рис. 2, 2а - продольное сечение; на рис. 3, 3а — механизм перемещения колосников.

Котёл состоит из корпуса топки [1] охваченного наружным корпусом водяной рубашки [2]. В корпусе топки имеются поперечные перегородки разделяющие корпус котла на функциональные зоны — шахты: загрузочную [3], топочную [4], низходящего хода (5), восходящего хода [6] по которому дым отводится в патрубок дымосборника [10], расположенный на задней стенке котла. Наружные поверхности корпуса водяной рубашки облицованы теплоизолирующим слоем базальтового картона [17] и декоративными панелями облицовки [18] с полимерным покрытием.

На корпусе котла имеются штуцеры:

- На боковых стенках, в нижнем заднем углу 2 штуцеры G2" предназначенные для установки блока ТЭН с соответствующей присоединительной резьбой и обратной линии системы отопления (далее по тексту обратки) присоединяемой через соединитель-переходник (футорка) G2"/G1,5".
 - В верхней части стенки штуцер G1,5" — подачи нагретого теплоносителя в систему отопления;
 - В верхнем переднем углу левой боковой стенки штуцер G3/4" — автоматического регулятора горения.
 - На передней стенке штуцер G1/2" термометра биметаллического.
- На штуцер 24 регулятора тяги G3/4" и один из штуцеров подачи G1,5" установлены заглушки.

Направление движения топочных газов регулируется поворотной створкой [11] — открывающей прямой ход дымовых газов минуя шахты теплообменника. Управление створкой осуществляется при помощи рычага выведенного на левую сторону котла. Рычаг ручки и створка располагаются параллельно, поэтому положение ручки соответствует расположению створки. Вал створки фиксируется фрикционным зажимом.

На котле используется оригинальная конструкция колосников подвижного и неподвижного, а также механизма перемещения подвижного колосника. Особенность конструкции заключается в механизме перемещения и форме колосника обеспечивающей

прохождение первичного и вторичного воздуха, перемещение топлива из загрузочной шахты в топочную при встряхивании, наличие горизонтальной щели между подвижным и неподвижным колосниками используемой для шуровки жара в топке.

Дверца зольника [9] имеет коробчатую конструкцию заполненную базальтовым картоном. По периметру в неё вложен кремнезёмный шнур, обеспечивающий плотное закрытие дверцы. В корпусе дверцы имеется окно с качающейся створкой, обеспечивающей дозированное поступление воздуха в пространство под колосником.

На котле используется дверца, взамен которой имеется возможность установки пеллетной горелки АПГ 42 НБ.

Перегородки, размещённые в котле, имеют конструктивные особенности:

Первая, разделяющая загрузочную и топочные шахты, содержит окно в верхней части связывающее эти шахты, предназначенное для удаления накапливающихся над слоем угля пиролизных газов. Они удаляются за счёт разряжения возникающего в дымоходе, особенно при открытой створке прямого хода. Перегородка расположена с отклонением от вертикали для уменьшения вероятности образования свода. Для котла КАРБО 26 под первой перегородкой имеется дополнительная, формирующая канал для прохождения вторичного воздуха в зону горения, минуя слой горящего угля.

Вторая перегородка, разделяющая топочную и низходящую дымоходные шахты у котлов КАРБО 18, имеет изгиб в нижней части формирующий прочистную щель, необходимую для удаления сажи откладывающейся на стенках каналов. Наклонная поверхность перегородки исключает соскальзывание колосника с ложементов рычагов механизма перемещения колосника, а также обеспечивает прохождение вторичного воздуха в зону горения. Для котла КУППЕР КАРБО 26 разделительная перегородка прямая начинается от дна котла.

Третья перегородка разделяет восходящую и низходящую дымовые шахты, что обеспечивает максимальную теплоотдачу.

Задняя стенка топки имеет изгиб, формирующий полость необходимую для размещения нагревателей блока ТЭНов. Наличие этой полости обеспечивает оптимальное распределение поступающего теплоносителя в рубашку котла.

Прочистная щель у котла Куппер Карбо 18, расположенная в зазоре между второй перегородкой и полостью блока ТЭН при работе котла

должна быть закрыта заглушкой, устанавливаемой через зольное пространство. При отсутствии заглушки произойдет потеря тяги, дымление и потеря мощности с вероятным угасанием пламени.

Зольный ящик [29], расположенный под колосником, имеет объем 10л достаточный для хранения золы образующейся в течение 2-3 дней работы на угле.

Болт заземления М6 [30] располагается на задней ножке.

Внимание! Котёл должен быть заземлён.

С левой стороны на панель облицовки смонтирован технический шильд [31], на котором нанесена информация: тип котла, заводской номер, дата выпуска, технические характеристики, контактные данные производителя.

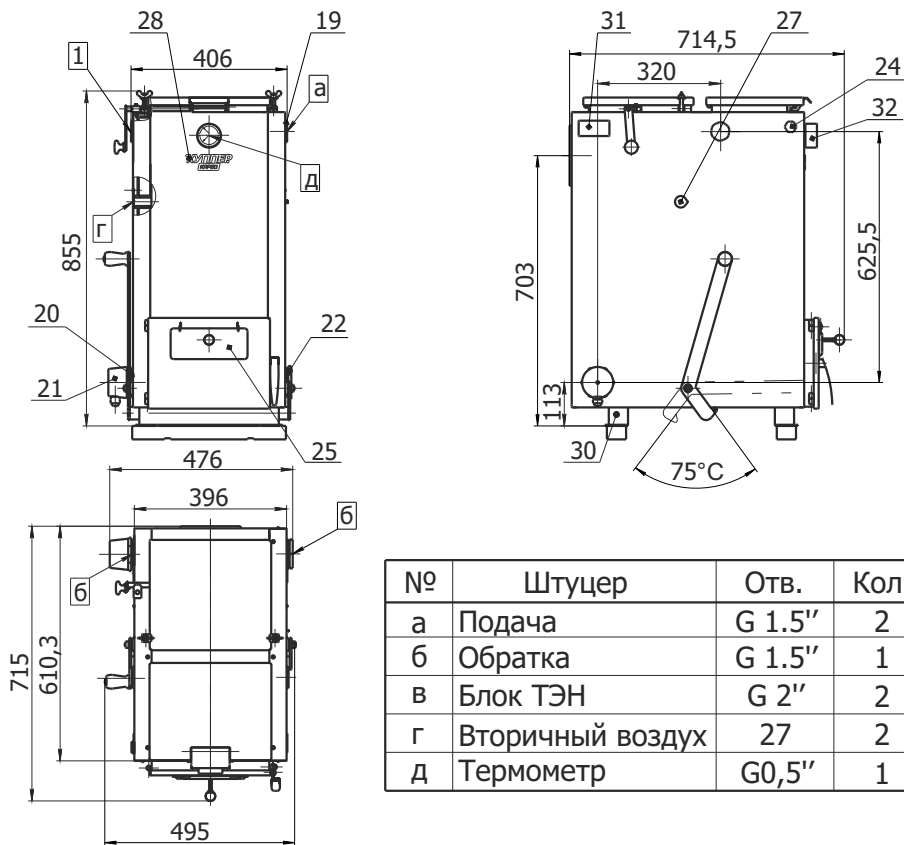


Рис.1 - Внешний вид, габаритные и присоединительные размеры котла Куппер Карбо 18

- [1]. Корпус топки.
- [2]. Наружный корпус водяной рубашки.
- [3]. Шахта загрузочная.
- [4]. Шахта топочная.
- [5]. Шахта дымогарная нисходящего хода.
- [6]. Шахта дымогарная восходящего хода.
- [7]. Люк загрузочный.
- [8]. Люк прочистной.
- [9]. Дверца зольная.
- [10]. Патрубок дымосборника.
- [11]. Створка прямого хода.
- [12]. Колосник неподвижный.
- [13]. Крюк.
- [14]. Колосник подвижный.
- [15]. Механизм перемещения колосника.

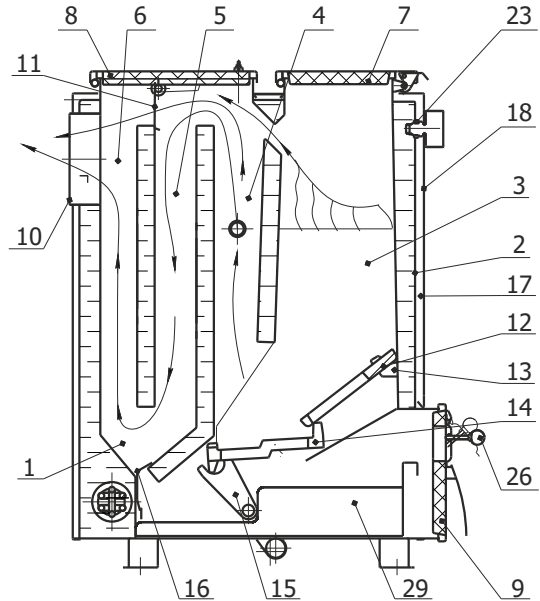


Рис.2 - Продольное сечение котла

- [16]. Заглушка прочистной щели.
- [17]. Базальтовый картон.
- [18]. Панели облицовки.
- [19]. Штуцер подачи G11/2".
- [20]. Штуцер блока ТЭН G2".
- [21]. Блок ТЭН 9 кВт.
- [22]. Заглушка переходник G2 на G1½.
- [23]. Штуцер G1/2 термометра.
- [24]. Штуцер G3/4 регулятора тяги.
- [25]. Створка регулирования горения.
- [26]. Регулировочный винт.
- [27]. Флажок.
- [28]. Фирменный шильд.
- [29]. Ящик зольника.
- [30]. Болт заземления.
- [31]. Шильд технический.
- [32]. Термометр.

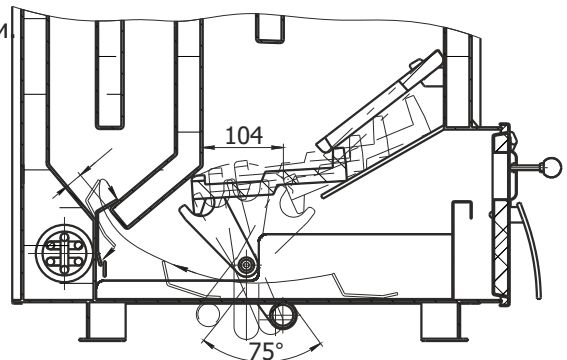


Рис.3 - Работа механизма перемещения колосника и установка заглушки прочистного отв.

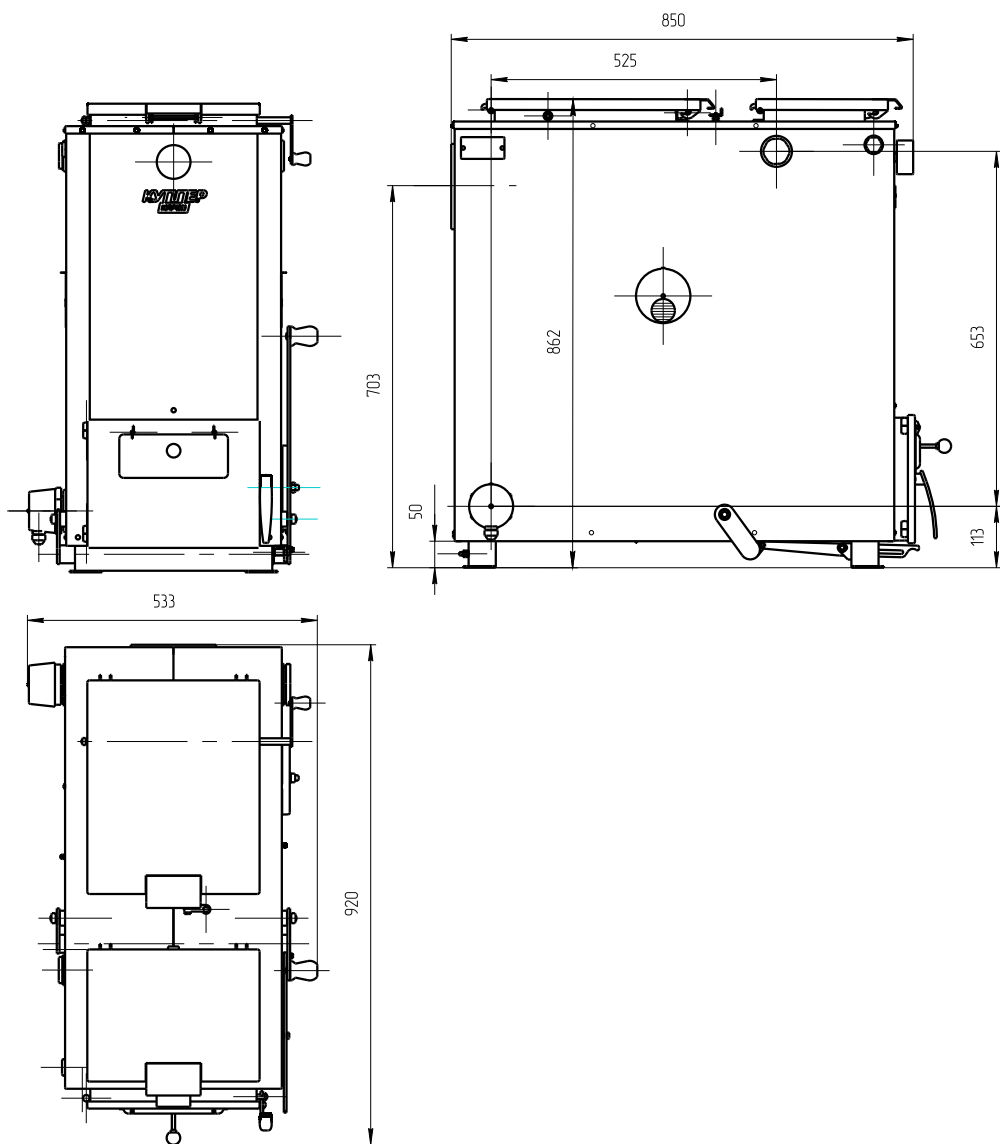


Рис. 1а - Котёл КУППЕР КАРБО 26

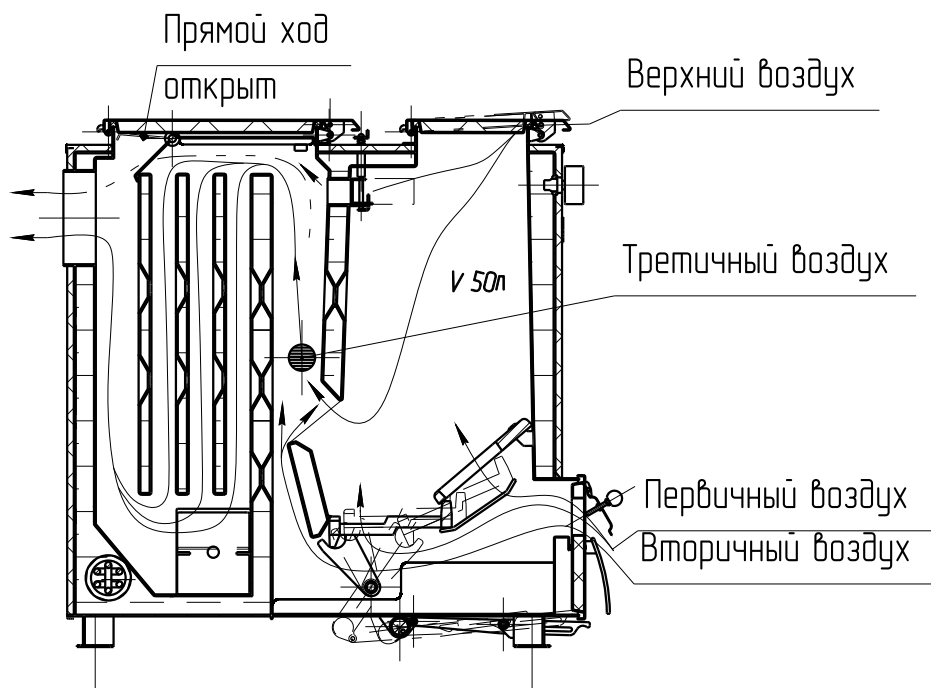


Рис. 2а - Продольное сечение котла КУППЕР КАРБО 26

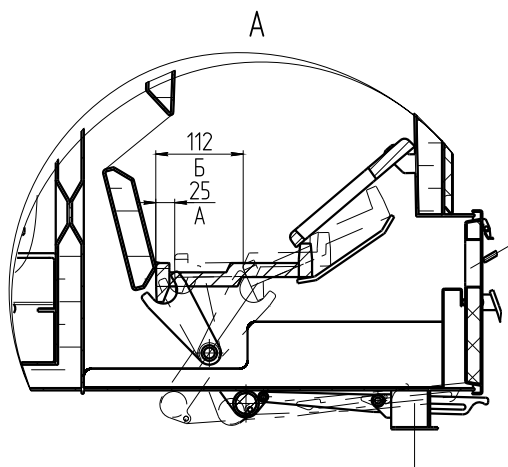


Рис. 3а - Работа механизма перемещения колосника
 А - ограничение хода при встряхивании колосника;
 Б - полный ход при опорожнении топки.

Технические характеристики

Характеристики	КУППЕР КАРБО 18	КУППЕР КАРБО 26
Теплопроизводительность максимальная, кВт	18	26
Теплопроизводительность средняя, кВт	12	20
Рабочее давление в котле, МПа, не более	0,2	0,2
Площадь отапливаемых помещений высотой до 2,7 м, м ²	до 180	до 260
Максимальная температура теплоносителя на выходе, °С	95	95
Номинальная температура оборотной воды на входе в котел*, °С	50	50
Присоединительная резьба штуцеров для подвода и отвода воды	G1,5"	G1,5"
Диаметр дымохода, мм	150	150
Мощность блока ТЭНов, кВт	9	9
Напряжение питания ТЭНов, В	220	220
Объём рубашки теплообменника, л	40	50
Объём загрузочной шахты, л	30	50
Габаритные размеры котла, мм		
глубина	715	920
ширина	495	533
высота	855	862
Масса котла, кг, не более	140	184
Применяемая пеллетная горелка	АПГ42, АПГ 42 НБ	АПГ42, АПГ 42 НБ

* Рекомендуемая температура оборотной воды после выхода котла на режим. При понижении температуры происходит интенсивное оседание сажи на внутренних поверхностях топки. При повышении температуры возникает опасность закипания воды в котле.

Выбор котла

Выбор котла имеет первостепенное значение при проектировании системы отопления и требует предметной консультации с квалифицированным специалистом. Какая модель подойдёт в конкретном случае зависит от объёма отапливаемого помещения, конструкции здания, вида системы отопления топлива и теплоносителя, и многого другого.

Выбор трёхшахтного котла, осуществляется при желании длительного 8-16 часов поддержания заданной мощности 5-26 кВт, от большой загрузки топлива до 50 кг.

Дополнительное оборудование

Рекомендуется использовать дополнительные опции выпускаемые компанией Теплодар:

- Пеллетную горелку АПГ-42НБ (с напольным бункером), позволяющую поддерживать постоянную тепловую мощность в широком диапазоне от 4 до 42 кВт.

Устройство котла с автоматической пеллетной горелкой показано на рис. 4.

С горелкой теплопроизводительность котла может быть увеличена относительно твёрдотопливной комплектации за счёт прохождения топочных газов и через загрузочную шахту котла, которая значительно увеличивает теплообменные поверхности. Наличие горелки обеспечивает автономность котла до 7-10 дней на одной загрузке бункера. Бункер пеллетной горелки с дозирующим устройством монтируется рядом с котлом. Установка пеллетной горелки с бункером производится в соответствии с прилагаемым к ним руководством по эксплуатации. Горелка устанавливается на место дверки зольника. Перед установкой горелки необходимо демонтировать колосники, а при постоянном использовании горелки, и механизм перемещения колосника.

- На котле предусмотрена установка регулятора горения с соединительной резьбой G3/4" . Установка регулятора горения на котёл показана на рис. 8.

- Для подключения к системе дымоотведения рекомендуется использовать полный ассортимент дымоходов и монтажных изделий, производства компании «Теплодар» (подробнее — в разделе «Монтаж котла и дымохода»).

- Для управления блоком ТЭН 9 кВт, выпускаются блоки управления двух типов: на основе термостата с капиллярным термосифоном ПУВН-10 или на основе программируемого контроллера ПУБТ 3-3.0. Возможно как однофазное, так и трехфазное подключение.

- Ёмкостный гидравлический разделитель, устанавливаемый в систему отопления, предназначен для демпфирования перепадов мощности при сжигании твёрдого топлива и компенсации разности давления в контурах системы отопления.

Виды топлива

Котлы КУППЕР КАРБО предназначены для работы на твёрдых видах топлива, таких как, уголь, дрова, или топливные брикеты.

Для наиболее эффективной работы котла, рекомендуется использовать топливо перемещение топлива из загрузочной шахты в топочную, по мере выгорания и при шуровке.

Оптимальное топливо — бурый уголь, при сгорании которого не происходит значительного смолообразования и продукты сгорания не образуют пек. При использовании антрацита возможно повышенное

смолообразование на режимах ограниченной мощности и следует соблюдать осторожность при открывании люка загрузочного, так как в верхней полости накапливается токсичный и взрывоопасный пиролизный газ. Дрова: диаметр 40-100 мм, длина не более 280 мм, влажность не более 20%. Не рекомендуется вертикальная закладка дров до 500 мм при растопке. При этом ограничено количество загружаемого топлива — закладка по всей высоте перегревается, что приводит к её воспламенению при открывании загрузочного люка, не происходит постепенного проседания загрузки по мере выгорания. Время работы котла на одной закладке дров, в зависимости от интенсивности горения, составляет до 6 час.

Уголь: «орех» 30-80 мм. При этом время работы котла на одной закладке топлива, в зависимости от интенсивности горения, составляет от 4 до 16 часов.

Брикеты из прессованных опилок, торфа, угля с зольностью не более 16%, влажностью не более 18% при этом время работы котла на одной закладке топлива, в зависимости от интенсивности горения, составляет от 4 до 12 часов.

Загрузка твёрдого топлива в котел и удаление золы и шлака осуществляется вручную.

При наличии пеллетной горелки используется топливо из древесных гранул – пеллет.

Требования к теплоносителю

В качестве теплоносителя должна использоваться вода питьевая по ГОСТ Р51232-98, с карбонатной жёсткостью не более 0,7 мг-экв/кг, прошедшая обработку. Выбор способа обработки воды для питания котлов и системы отопления должен производиться специализированной организацией.

Допускается использование бытового незамерзающего теплоносителя — антифриза, сертифицированного для жилых помещений, согласно инструкции на его применение. При этом следует учитывать, что его теплоёмкость на 20% ниже чем у воды, а коэффициент теплового расширения больше на 15% чем для воды. При низких температурах ниже -10-15 °С антифриз переходит из жидкого в гелеобразное состояние, что может привести к перегрузке циркуляционного насоса.

Для бытовых помещений рекомендуется применять незамерзающую жидкость на основе пропиленгликоля, как наименее летучего и ядовитого.

ВНИМАНИЕ! Система отопления предназначенная для циркуляции антифриза не должна быть выполнена из труб с цинковым покрытием.

ВНИМАНИЕ! Система отопления предназначенная для антифризов должна быть собрана без использования намоток из не пропитанного льна, так как антифризы не имеют поверхностного натяжения и способны просачиваться через капилляры намотки.

ВНИМАНИЕ! Не допускается использование антифризов и других жидкостей не сертифицированных для бытовых систем отопления.

ВНИМАНИЕ! На недостатки (дефекты), обусловленные засорением котла загрязняющими веществами, попавшими из системы отопления, гарантия не распространяется.

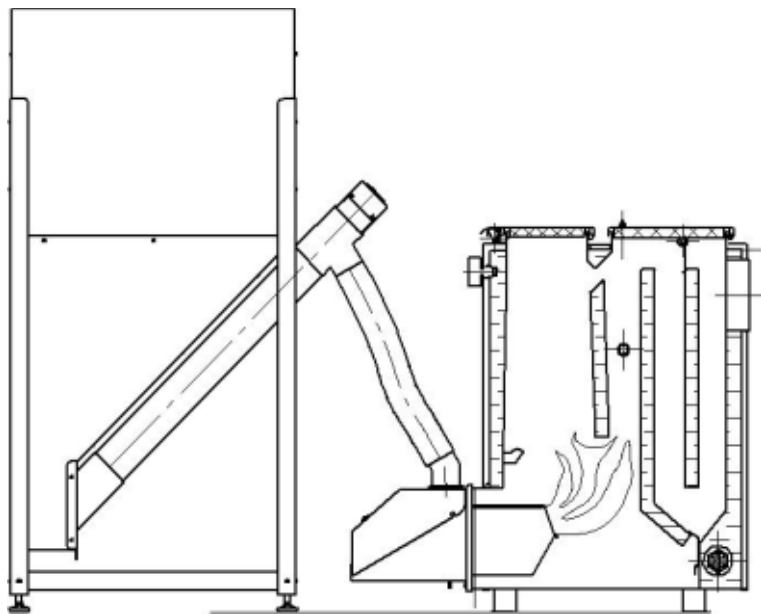


Рис.4 - Установка пеллетной горелки АПГ42 НБ на котле КУППЕР КАРБО

Монтаж котла и дымохода

Установка котла, монтаж дымовой трубы и системы отопления должны производиться в соответствии с «Правилами устройства и безопасной эксплуатации паровых котлов с давлением пара не более 0,07 МПа (0,7 кг/см²), водогрейных котлов и водоподогревателей с температурой нагрева воды не выше 388 К (115°C)».

Подготовка котла

На котёл КУППЕР КАРБО18 установите заглушку прочистной щели. (Смотри рисунок 3) Для этого заглушка укладывается на дно зольника отгибом вверх и перемещается до конца зольника, затем разворачивается на угол 40-70°, для того, чтобы отгиб прижался к задней стенке зольника. Поднять заглушку вверх до упора. При этом отгиб заглушки через прочистную щель из зольника попадёт в разворот дымоходного канала. Развернуть до прижатия плоскости заглушки к задней стенке. Опустить вниз до зацепления нижнего края за упоры имеющиеся на расстоянии 10 мм от задней стенки по бокам. При этом отгиб прижмётся к наклонной поверхности перегородки, а плоскость заглушки к задней стенке. При чистке котла заглушку приподнимите, чтобы вывести из упоров, а затем низ потяните на себя, и прочистная щель котла будет открыта.

Для чистки котла КУППЕР КАРБО 26 предусмотрен съёмный прочистной лючок. Для его монтажа требуется гайку ослабить, завести прорези, имеющиеся на экране лючка, за выступы обечайки прочистки и затянуть гайку до плотного прожатия уплотнительного шнура лючка.

Установите шибер поворотный, в канал дымосборника. Ось ручки должна находиться вертикально. Корпус шибера, как правило, устанавливается на место плотно, поэтому допускается киянкой или через брусок подбить его до упора не допуская деформации кромки.

Требования пожарной безопасности

Стационарные котлы должны устанавливаться в зданиях и помещениях, отвечающих требованиям «Правилам устройства и безопасной эксплуатации паровых котлов с давлением пара не более 0,07 МПа (0,7 кг/см²), водогрейных котлов и водоподогревателей с температурой нагрева воды не выше 388 К (115 °C)».

Помещение, в котором монтируется котёл, должно быть оборудовано индивидуальным дымоходом и вентиляцией. Естественная вентиляция должна обеспечивать трёхкратный воздухо-

обмен в течение одного часа, не считая воздуха, необходимого для горения.

Помещения, где установлен котёл, должны быть обеспечены достаточным естественным светом, а в ночное время - электрическим освещением. Места, которые по техническим причинам нельзя обеспечить естественным светом, должны иметь электрическое освещение. Освещённость должна соответствовать СП 52.13330.2011 «Естественное и искусственное освещение».

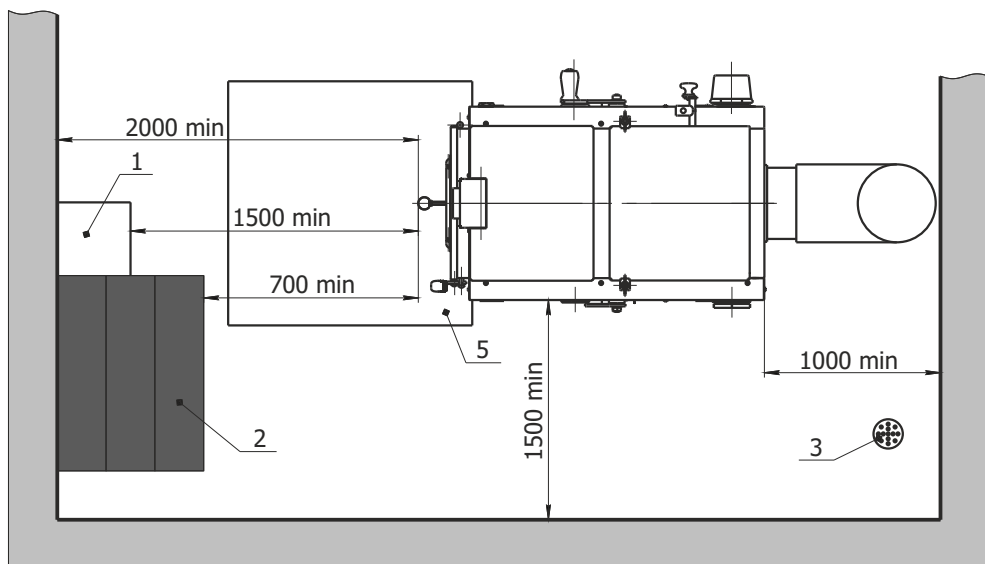


Рис.5 - Схема расположения котла в помещении (размеры в мм)

Расстояние от фронта котла или выступающих частей топки до противоположной стены котельной должно составлять не менее 2 м (см. рис.5) хранить запасы твердого топлива [1] не более, чем для одной смены работы котла. При этом ширина свободных проходов вдоль фронта котла должна быть не менее 1,5 м, а установленное оборудование и топливо не должны мешать обслуживанию котла.

Ширина проходов между котлом и стеной помещения должна быть не менее 1 м. Ширина прохода между отдельными выступающими частями котла, а также между этими частями и выступающими частями здания, лестницами и другими

выступающими конструкциями [2] - не менее 0,7 м. При установке котла, требующего бокового обслуживания, ширина проходов между котлом и стеной помещения, должна быть не менее 1,5 м. Ширина этих проходов, а также ширина между котлом и задней стеной помещения должна составлять не менее 1 м.

Полы помещения, где установлен котёл, необходимо выполнять из негорючих материалов с не гладкой и не скользкой поверхностью; они должны быть ровными и иметь устройства для отвода воды в канализацию [3].

При установке котла на деревянный пол, под ним обязательно должен устанавливаться напольный защитный экран [4], или предварительно устанавливаться огнезащитная прокладка, Например: из тротуарной плитки, кирпича или из стального листа на слое картона асбестового, пропитанного глиняным раствором, перед котлом устраивается предтопочный лист [5].

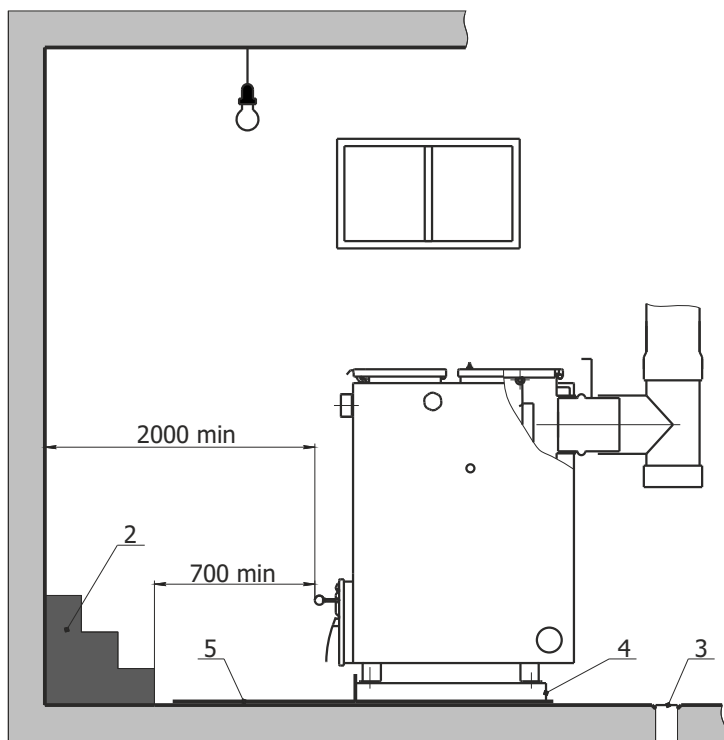


Рис.5 - Схема расположения котла в помещении (размеры в мм)

Подключение к системе дымоотведения

ВНИМАНИЕ! Котёл должен подсоединяться к отдельному дымоходу. Запрещается использовать в качестве дымохода вентиляционные, водопроводные и другие, не предназначенные для этого, каналы.

Рекомендуемые схемы подключения котла к системе дымоотведения приведены на рис. 6.

В качестве дымохода для твёрдотопливного котла рекомендуется использовать тонкостенные дымовые трубы из нержавеющей стали, производимые компанией «Теплодар». Наилучшим решением является установка готовых модулей трубы с термоизоляцией типа «сэндвич» рис. 6 (а, б, г).

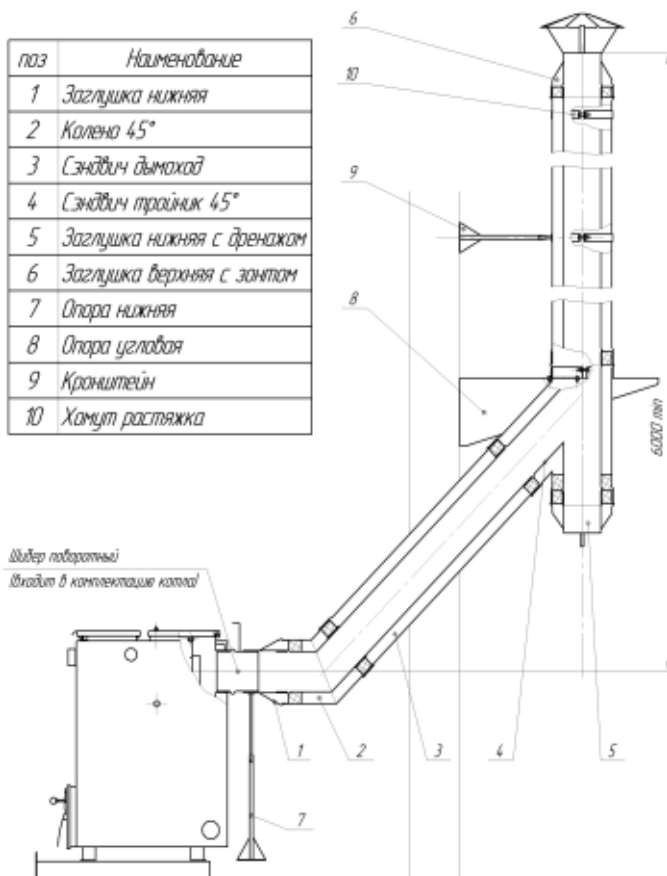


Рис 6 (а) Устройство дымоотведения с проходом через стену при помощи сэндвич колена 45° и сэндвич тройника 45° с заглушкой ревизий

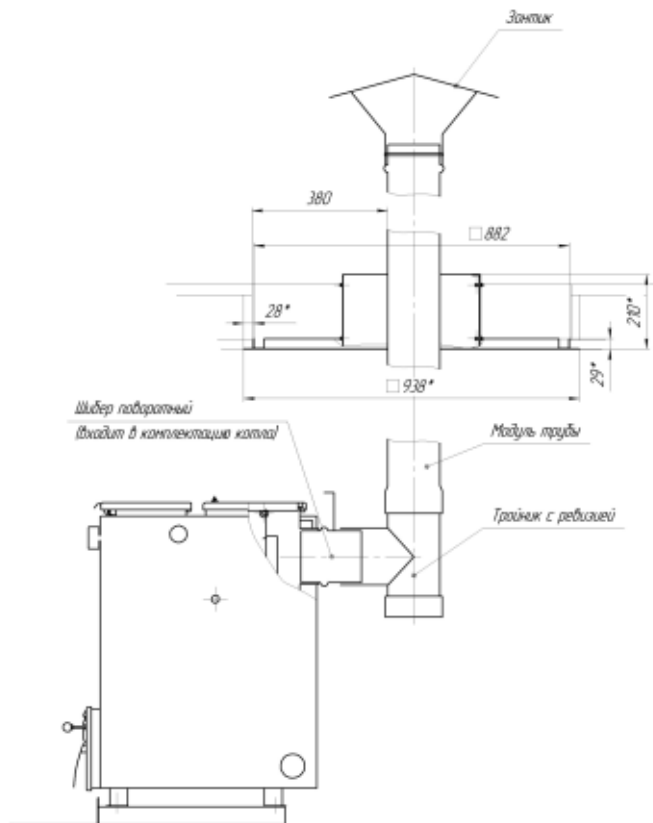


Рис 6 (б) Устройство дымоотведения при помощи модулей дымохода с прохождением через потолочные перекрытия.

В качестве дымохода не рекомендуется использовать кирпичный дымоход.

Качество создаваемой тяги в кирпичном дымоходе не всегда может обеспечить тепловые характеристики котла, так как низкотемпературные дымовые газы теряют скорость на входе и плохо прогревают массивные стенки дымохода. При наличии кирпичного дымохода рекомендуется в дымовом канале монтировать металлический дымоход из однослойных модулей трубы.

При прохождении дымовой трубы через межэтажные перекрытия расстояние от наружных поверхностей трубы до деревянных конструкций не менее 380 мм рис. 6 (б).

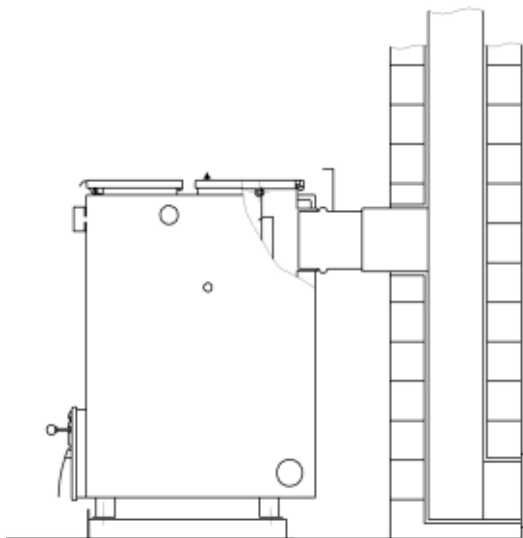


Рис 6 (в) Присоединение котла к кирпичному дымоходу при помощи вложенной в него гильзы из однослойных модулей трубы.

Нельзя вмуровывать дымоход в бетонные и кирпичные конструкции. Зазор между гильзой дымохода и конструкцией перекрытия необходимо заполнить теплоизоляционным жаропрочным материалом. Нельзя использовать отверстия в стенах в качестве части дымохода (гильза дымохода должна проходить насквозь).

Оптимально присоединение котла к дымоходу с использованием тройника с отводом 45° рис. 6. (в), с установленной заглушкой нижней с дренажом. Высота дымохода, считая от колосниковой решётки, должна составлять не менее 6 м.

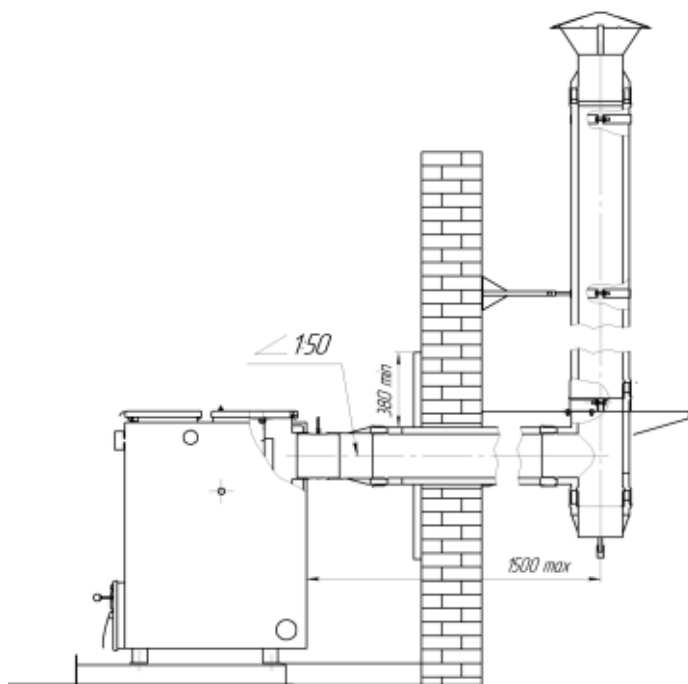


Рис. 6 (г) Рекомендуемые схемы подключения котла к системе дымоотведения

Высота дымовых труб, размещаемых на расстоянии равном или большем высоты сплошной конструкции, выступающей над кровлей, должна составлять:

- не менее 500 мм над плоской кровлей;
- не менее 500 мм над коньком кровли или парапетом — при расположении трубы от них на расстоянии до 1,5 метров;
- не ниже конька кровли или парапета - при расположении трубы от них на расстоянии от 1,5 до 3 метров;
- не ниже линии, проведённой от конька вниз под углом 10° к горизонту - при расположении трубы от него на расстоянии более 3 м.

Подключение к системе отопления

ВНИМАНИЕ! Монтаж котлов и их элементов должен выполняться специализированными организациями, располагающими техническими средствами, необходимыми для качественного выполнения работ.

ВНИМАНИЕ! Заглушки регулятора тяги G3/4" и штуцера подачи G1,5" поставляются смонтированными без намотки не герметично. Эти резьбовые соединения, а также резьбу G1/2" термометра требуется загерметизировать сантехнической намоткой. Соединения G2" блока ТЭН и футорки уплотняются резиновым кольцом и для них намотка не требуется.

Сотрудник монтажной организации, вводящий котёл в эксплуатацию, обязан ознакомить пользователя с техникой безопасности при обслуживании и управлении работой котла, операциями, которые пользователь имеет право производить самостоятельно и операциями, проводить которые имеет право только квалифицированный специалист сервисной службы.

Сотрудник монтажной организации обязан внести запись в гарантийный талон с обязательным подтверждением подписью и печатью. При отсутствии этих записей гарантийный талон будет считаться недействительным и гарантийный ремонт не будет выполняться.

Перед монтажом котла необходимо проверить его целостность и комплектность, а так же убедиться, что выбранная модель котла по своим входным параметрам подходит для работы в данных условиях (см. раздел «Выбор котла»).

ВНИМАНИЕ! Давление в системе должно быть минимально необходимым для циркуляции теплоносителя. Достаточно избыточного давления +0,02...0,03МПа в системе к давлению налива для конкретного здания.

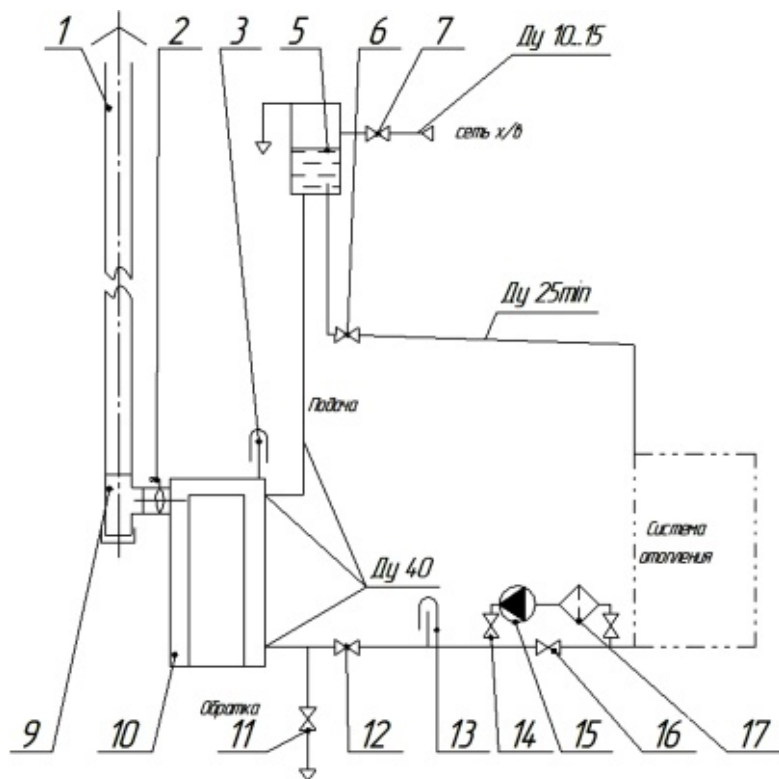
Надо помнить, что при повышении давления растёт и температура кипения, а превышение температуры не допустимо при использовании большинства незамерзающих теплоносителей и труб из полимерных материалов, а так же усугубляет последствия вероятной аварии.

ВНИМАНИЕ! Перед вводом в эксплуатацию необходимо герметизировать заглушку свободного штуцера подачи G1 1/2, штуцера регулятора тяги G3/4 и стакан G1/2 термометра намоткой!

Для обвязки котла систем отопления с принудительной циркуляцией теплоносителя при помощи циркуляционного насоса следует

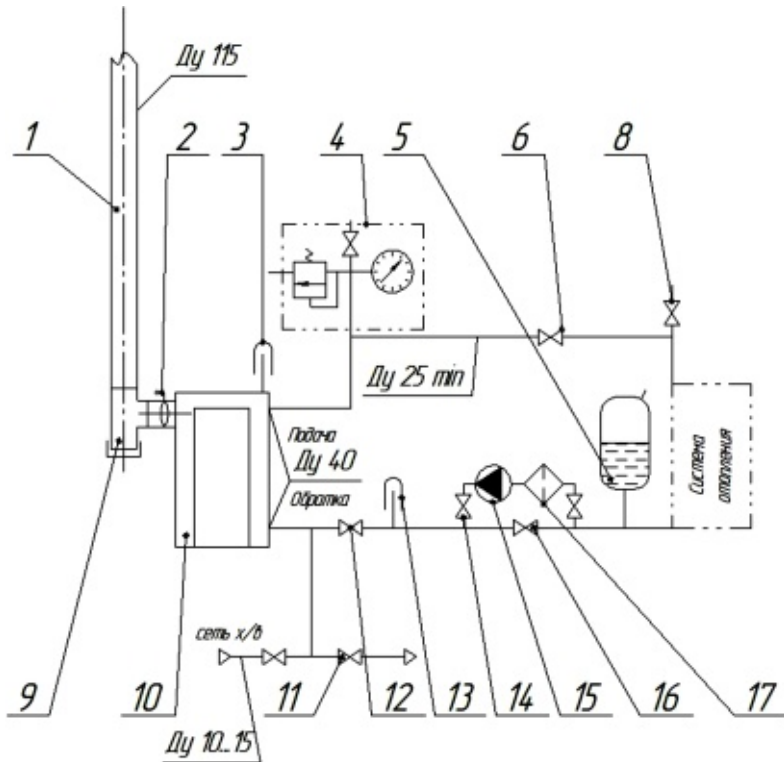
использовать трубы сечением не менее Ду 32 (1,25"), для разводки — не менее Ду 20 (¾").

Циркуляционный насос должен устанавливаться на байпасной линии, параллельной обратке, с установкой фильтра грубой очистки перед насосом (по потоку). На самой обратке устанавливается одно запорное устройство.



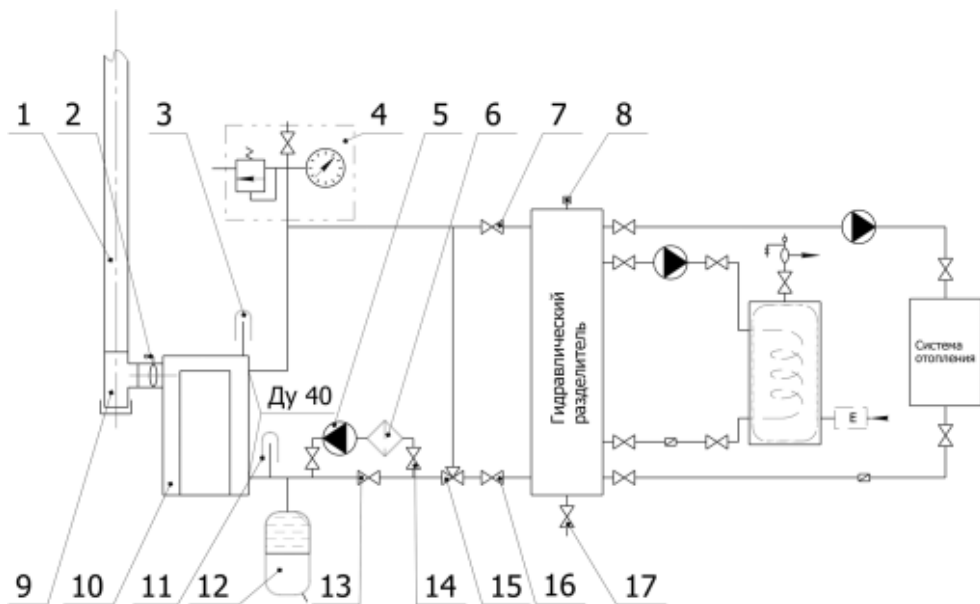
[1] Котел. [2] Кран обратки. [3] Термометр обратки. [4] Встроенный термометр на подаче. [5] Бак расширительный. [6] Кран подпитки системы водой, [7] Кран дренажа. [8] Группа безопасности 0,25 МПа. [9] Емкостный гидроразделитель ЕГР. [10] Дымоход [11] Кран подачи. [13] Насос. [14] - Фильтр сетчатый. [15] - Кран байпасный насоса. [16] Краны линий насоса. [17] Воздушный кран.

Рис.7 Схема подключения котла к открытой системе с принудительной циркуляцией теплоносителя.



[1] Котел. [2] Кран обратки. [3] Термометр обратки. [4] Встроенный термометр на подаче. [5] Бак расширительный. [6] Кран подпитки системы водой. [7] Кран дренажа [8] Группа безопасности 0,25МПа. [9] Емкостный гидроразделитель ЕГР. [10] Дымоход. [11] Кран подачи. [13] Насос. [14] Фильтр сетчатый. [15] Кран байпасный насоса. [16] Краны линий насоса. [17] Воздушный кран.

Рис.7 Схема подключения котла к закрытой системе с принудительной циркуляцией теплоносителя



[1] Дымоход. [2] Шибер поворотный. [3] Встроенный термометр на подаче. [4] Группа безопасности. [5] Насос. [6] Фильтр сетчатый. [7] Кран подачи. [8] Воздушный клапан. [9] Тройник с ревизией. [10] Котёл. [11] Термометр обратки. [12] Бак расширительный. [13] Кран байпасный. [14] Краны линии насоса. [15] Трехходовой клапан. [16] Кран обратки. [17] Кран дренажа/подпитки системы.

Рис.7 Схема подключения котла к закрытой системе с принудительной циркуляцией с использованием ЕГР

Выходной коллектор должен быть выполнен из металла, иметь сечение Ду 40 мм (1½") до предохранительного устройства, монтируемого на расстоянии не более 1 м от котла, открытого расширительного бака или предохранительного клапана.

При открытой системе отопления трубопровод подачи вертикально поднимается к открытому расширительному баку, и разбор теплоносителя производится после прохождения верхней точки. При закрытой системе отопления на выходе из котла устанавливается группа безопасности. Закрытая система отопления должна быть оборудована мембранным расширительным баком объёмом не менее 1/10 от совокупного циркулирующего в ней объёма теплоносителя, но не менее 15 литров, а для антифризов не менее 20л. Оптимальное место размещения бака – на обратной линии перед циркуляционным насосом. При монтаже необходимо проверить давление в расширительном баке. Оно должно быть 0,7...0,8 от номинального давления для конкретной системы отопления.

ВНИМАНИЕ! В замкнутой системе на подаче должен быть предусмотрен предохранительный клапан, рассчитанный на давление не более 0,25 МПа, причём между котлом и клапаном не должно быть кранов или других запорнорегулирующих устройств.

Необходимо предусмотреть краны спуска воздуха из системы отопления.

Твердые виды топлива должны сгорать с образованием пламени даже при дросселированной (зажатой) тепловой мощностью котла.

Резьбовые соединения должны быть герметизированы обмоткой: льном сантехническим с нанесением на поверхность намотки и внутреннюю поверхность резьбового штуцера котла сантехнического геля или специальной пасты. Допускается использование сантехнических синтетических намоток.

ТЭН и заглушка-переходник герметизируются при помощи резинового уплотнительного кольца. После заполнения системы водой необходимо проверить герметичность резьбовых соединений. Для проверки можно обернуть резьбовое соединение шнурком - если он будет увлажняться или с него начнёт стекать вода, то соединение собрано не герметично. При использовании льна, в случае обнаружения протечки, необходимо выждать в течение суток, лен должен разбухнуть и протечка прекратится сама собой. Если повторная проверка герметичности выявила протечку — необходимо перебрать резьбовое соединение.

Для проверки герметичности закрытой системы нужно провести опрессовку системы отопления вместе с котлом до давления срабатывания предохранительного клапана, но не более 0,25 МПа. Повторно проверить герметичность резьбовых соединений и сварных швов.

ВНИМАНИЕ! При необходимости проверки системы отопления на давление более 0,25 МПа, котёл и мембранный бак от системы отключить. Повышение давления должно быть кратковременным (до 10 минут).

ВНИМАНИЕ! Прилагаемые схемы являются базовыми для создания устройств, отвечающих поставленным задачам, и не заменяют профессиональное проектирование, необходимое для выполнения работ по месту установки.

С целью упрощения запуска системы отопления большие контуры отопления рекомендуем разделять при помощи байпасов с термостатическими трёхходовыми кранами, обеспечивающими оптимальный режим работы котла в режиме разогрева системы.

При использовании антифризов качество материалов намотки должно исключить капиллярное промокание герметизируемого соединения.

Подключение к электросети

Подключение электрического питания должна производить организация с квалифицированным аттестованным персоналом, в соответствии с требованиями «Правил устройства электроустановок» (ПУЭ).

Подключение каждого ТЭНа необходимо производить кабелем с сечением медного провода не менее 2,5 мм² и автоматами защиты 16 А.

ВНИМАНИЕ! Корпус котла необходимо заземлить. Болт заземления М6 находится на задней поверхности ножки котла, а его расположение маркируется знаком «заземление».

ЭКСПЛУАТАЦИЯ КОТЛА

ЗАПРЕЩАЕТСЯ:

- устанавливать запорный вентиль на трубопроводе между котлом и группой безопасности, или расширительным баком;
- разжигать котёл лицам, не прошедшим специальный инструктаж, и детям;
- пользоваться неисправным котлом;
- растапливать котёл, не подключенный к системе отопления;

- растапливать котёл без предварительного заполнения системы отопления и котла водой;
- растапливать котёл при отсутствии тяги в дымоходе;
- растапливать котёл легковоспламеняющимися или горючими жидкостями;
- применять дрова, длина которых превышает размеры топки;
- использовать воду из отопительной системы для бытовых нужд;
- нагревать воду в системе более 95°C;
- сушить одежду, обувь и иные предметы на деталях дымоходов;
- класть на котёл, или вблизи от него, пожароопасные вещества и материалы;
- самостоятельно производить ремонт, а также вносить в конструкцию какие-либо изменения;
- эксплуатировать теплогенерирующий аппарат способом, не указанным в руководстве;
- заливать огонь в топке водой;
- использовать хлор и его соединения;
- оставлять котельное оборудование на длительное время без теплоносителя.

Проверка котла перед вводом в эксплуатацию

Перед началом эксплуатации необходимо проверить герметичность резьбовых соединений и давление в системе отопления, открыть запорную арматуру магистральных трубопроводов и мембранного бака.

Необходимо убедиться в отсутствии заглушки на предохранительном клапане и открыть выходной сифон у автоматического воздушного клапана.

Перед растопкой рекомендуется проверить наличие тяги по отклонению огня спички, поднесённой к поддувалу или отклонению листка бумаги в направлении движения воздуха.

Перед запуском котла проверить правильность установки подвижного и неподвижного колосников, работу механизма перемещения колосника, давление теплоносителя в системе отопления, работу циркуляционного насоса.

Ввод в эксплуатацию

ВНИМАНИЕ! Перед первым протапливанием котла внимательно ознакомьтесь с настоящим описанием и рекомендациями.

ВНИМАНИЕ! Розжиг котла допускается только после заполнения системы отопления теплоносителем.

ВНИМАНИЕ! Эксплуатация котла с неисправным дымоходом не допускается.

ВНИМАНИЕ! В случае утечки теплоносителя из котла запрещается запуск котёл, пока не будет устранена причина утечки.

Запуск котла производить в следующей последовательности:

Заслонку прямого хода дыма перевести в горизонтальное положение. Флажки подачи третичного воздуха закрыть. Заслонку подачи воздуха в котёл открыть.

Через загрузочный люк на колосник уложить растопку — бумагу, щепки, мелкие дрова;

Сверху засыпать уголь, не более ведра;

Загрузочный люк закрыть;

В ящике зольника разжечь огонь из бумаги и нескольких щепок;

Ящик зольника задвинуть в котёл.

Пламя сквозь колосник будет затянuto в топочный канал и разожжёт дрова в топке котла.

Рекомендуется производить розжиг факелом поднесённым под колосник.

Наблюдение за наличием пламени в топке определять на слух — по гулу, и визуально — через отверстие подачи третичного воздуха.

После разгорания растопки, произвести заполнение загрузочной шахты топливом.

До открывания крышки люка загрузки, для исключения выброса дыма в помещение, закрыть заслонку дверки зольника, открыть створку прямого хода, прикрыть флажки третичного воздуха. Приоткрыть загрузочный люк на 2-3 секунды. При наличии тяги в дымоходе дым начнёт вытягиваться из загрузочной шахты через окно имеющееся в верхней части первой перегородки. Затем полностью открыть люк и произвести загрузку угля в загрузочную шахту. Люк закрыть. Открыть заслонку дверки зольника. После разгорания пламени, перевести створку прямого хода в вертикальное положение перенаправив топочные газы через дымогарные шахты. Флажки подачи третичного воздуха открыть.

Не рекомендуется разжигать котёл через загрузочную шахту — огонь и дым может направиться вверх по шахте, что может привести к ожоговым травмам, а также через открытый люк попасть в помещение.

При первых растопках на стенках холодного котла конденсируется влага, которая, стекая в поддувало, может вызвать предположение о

наличии течи котла. Это запотевание прекращается после разогрева системы отопления более 40°C . Для уменьшения образования конденсата допускается циркуляционный насос включать после прогрева котла более 50°C .

Режимы эксплуатации

Режимы работы котла на твёрдом топливе задаются действиями оператора и зависят от плотности топлива, правильности установки дымохода, положения шиберов дымохода и дверцы регулировки подачи воздуха во время работы котла. Контроль температуры теплоносителя осуществлять по термометру установленному на лицевой стороне котла.

Для управления горением имеются створка подачи первичного воздуха под колосник и флажки подачи третичного воздуха в топочную шахту.

Интенсивность горения можно регулировать, изменяя положение створки подачи первичного воздуха, расположенного на зольной дверке, вращением винта рис. 8 (а) или автоматически, при помощи регулятора горения рис. 8 (б), а так же, изменяя силу тяги поворотным шибером.

В режиме растопки створка первичного воздуха должна быть открыта, а третичного закрыта.

В режиме интенсивного горения обе створки открыть.

В режиме длительного горения створку первичного воздуха прикрыть до 3-6 мм, а горение поддерживать подачей воздуха через отверстия подачи третичного воздуха. В режиме ограничения интенсивности горения стоит следить чтобы температура дымовой трубы возле дымоборника не опускалась ниже 100°C , это поможет избежать отложения битумов на поверхности трубы и сохранить естественную устойчивую тягу. Допускается котёл в режим длительного горения переводить только после полного разгорания загрузки и выхода системы отопления на режим более 50°C .

Для антрацита выделяющего большое количество смол режим длительного горения может привести к избыточному отложению битумов на поверхностях топки и дымохода, поэтому предлагаем режим минимальной мощности для этого топлива подобрать более интенсивным.

В процессе горения происходит постепенное выгорание угля в топочной шахте. Оставшийся на колосниках шлак препятствует

продолжению горения с заданной интенсивностью, поэтому его следует периодически удалять — шуровать.

Для этого предусмотрен механизм перемещения колосника. Шуровка (встряхивание), происходит при ограниченном начальном повороте рычага перемещения колосника. При этом колосник совершает вертикальное перемещение со смещением вперёд. Мелкий шлак просыпется через него в зольник. При возвращении колосника на место вертикальный уступ, имеющийся на его поверхности переместит порцию угля из загрузочной шахты в топочную. При полной амплитуде движения рычага колосник смещается под неподвижный колосник и опорожнит содержащее топочной шахты в зольник. Опорожнение производится при необходимости удаления накопившихся крупных кусков шлака — пека, но не должно происходить случайно при рядовой топке котла.

Допускается и механическая шуровка угля протыканием слоя угля через горизонтальный зазор между неподвижным и подвижным колосниками.

Для некоторых сортов угля возможно образование свода в загрузочной шахте, препятствующего поступлению угля в топочную шахту. Свод допускается обрушить при помощи скребка через загрузочный люк.

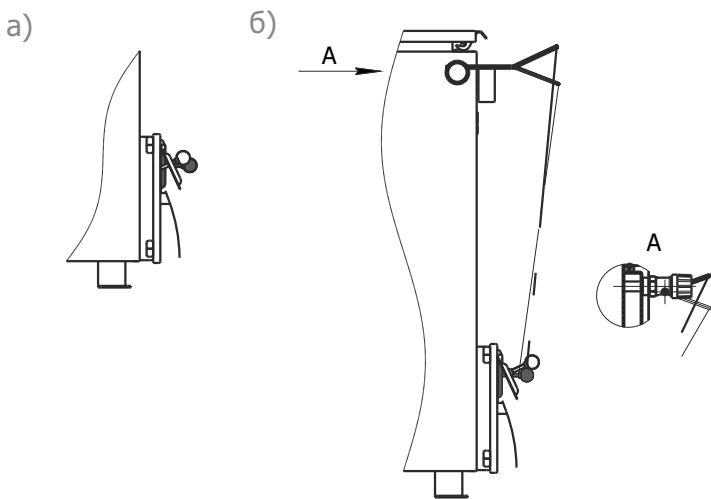


Рис.8 - Регулировка подачи воздуха
 а) при помощи винта;
 б) при помощи регулятора горения.

Подпитка системы в ходе эксплуатации

При эксплуатации котла необходимо поддерживать уровень теплоносителя, периодически подливая его в расширительный бак открытой системы, или поддерживать постоянное избыточное давление — в закрытой системе.

Систему лучше заполнять через отдельный вентиль, установленный на обратке перед фильтром циркуляционного насоса (см. рис.7), и открытых воздушных кранов. Подачу воды осуществлять с минимальным расходом для исключения гидравлического удара и лучшего отвода воздуха.

Для предотвращения образования накипи на нагреваемых поверхностях водяной рубашки котла необходимо проводить механическую (методом обратного осмоса) или химическую обработку воды. Выбор способа обработки воды для питания котлов и системы отопления должен производиться специализированной (проектной, наладочной) организацией.

Вода для подпитки открытых систем теплоснабжения должна отвечать требованиям ГОСТ Р 51232-98 «Вода питьевая».

ВНИМАНИЕ! Заполнение или долив системы отопления необходимо производить при полностью открытых воздушных кранах и с минимальной подачей, во избежание превышения предельного давления и гидравлического удара.

Обслуживание котла

Недопустимо нарастание отложений сажи на внутренних поверхностях топки более 1-2 мм. Это приводит к резкому снижению теплопередачи и падению мощности. Очистку топки проводят при помощи скребка, входящего в комплект котла и металлической щётки. При чистке дымогарных шахт заглушку, закрывающую прочистную щель следует снять.

Котёл, а также установленные на нем газовые и пеллетные устройства, система циркуляции воды и дымоходы должны проходить профилактический осмотр не реже одного раза в год, в том числе перед началом отопительного сезона.

Периодичность чистки водяной рубашки котла должна быть такой, чтобы толщина известковых отложений на поверхностях нагрева не превышала 0,5 мм.

Для промывки котла необходимо его водяной контур заполнить раствором специальной жидкости для промывки систем отопления. Допускается промывка системы раствором 0,5 кг кальцинированной соды на 10 л воды в течение двух суток.

При отключении котла и прекращении работы в зимнее время воду из системы отопления необходимо слить. Замерзание воды в котле может привести к выходу его из строя.

При эксплуатации котла с низкой температурой воды, как правило, ниже 50°C, и с использованием влажного топлива в дымовых газах образуется конденсат, который стекает по холодным стенкам котла. Работа котла при низкой температуре теплоносителя оказывает негативное влияние на срок службы корпуса топки и дымохода.

Смолообразование в котле происходит при аналогичных условиях (низкая мощность, низкая температура), а так же при плохом горении (недостаток воздуха для горения, плохая тяга). Чтобы избежать конденсатообразования и смолообразования в котле, рекомендуется эксплуатировать котёл с температурой теплоносителя более 60°C и выбирать котёл в соответствии с необходимой мощностью системы отопления. Использование котла, несоответствующего системе отопления, приводит к его нестабильной работе.

Возможные неисправности и их устранение

НЕИСПРАВНОСТЬ	ПРИЧИНЫ	УСТРАНЕНИЕ
Температура теплоносителя в котле максимальна, а радиаторы холодные	Утечка теплоносителя в системе	Устранить утечку теплоносителя и пополнить систему
	Воздух в отопительной системе	Проверить работу циркуляционного насоса, удалить воздух из системы
Слабая тяга, выброс дыма при открывании загрузочной дверцы	Дымоход не соответствует системе	Привести дымоход в соответствие с п.4.2.
	Дымоход и трубный теплообменник заросли сажей	Прочистить дымоход и трубный теплообменник
Течь котла по резьбовым соединениям	Неплотные резьбовые соединения штуцеров	Перебрать в соответствии с п.4.3. термометр, штуцер подачи и штуцер обратки, блок ТЭНов

Течь корпуса котла	Неплотные резьбовые соединения, расположенные под облицовкой котла	Снять облицовку, перебрать резьбовые соединения в соответствии с п. 4.3.
--------------------	--	--

ГАРАНТИЙНЫЕ ОБЯЗАТЕЛЬСТВА

Изделие соответствует требованиям безопасности, установленным действующими нормативно-техническими документами.

Гарантийный срок службы котла 3 года со дня продажи через торговую сеть, при условии своевременной замены быстровыходящих из строя частей. Колосники котла являются расходными материалами, гарантия на них не распространяется (см. перечень запасных частей и комплектующих на изделия).

Гарантия на покупные части: Блок ТЭН, термометр определяется гарантией производителей и составляет 1 год со дня продажи.

ВНИМАНИЕ! При отсутствии в настоящем руководстве даты продажи и штампа торговой организации гарантийный срок исчисляется с даты выпуска изделия.

Срок службы котла — не менее 10 лет.

Критерий предельного состояния — прогар поверхности нагрева.

Котёл необходимо транспортировать в заводской упаковке. При несоблюдении этого условия претензии по механическим повреждениям, полученным в результате транспортировки, не принимаются.

Все неисправности, возникшие по вине завода-изготовителя, устраняются бесплатно.

При утере данной инструкции гарантийный срок устанавливается с даты изготовления, которая указана на техническом шильде.

Гарантийные обязательства не распространяются на изделия и его составные части, если неисправность вызвана полученными в процессе эксплуатации механическими повреждениями и/или повреждениями, вызванными неквалифицированным ремонтом и другим вмешательством, повлекшим изменения в конструкции изделия.

ВНИМАНИЕ! Производитель котлов оставляет за собой право вносить изменения в конструкцию, не ухудшающие потребительские свойства изделия.

ВНИМАНИЕ! Претензии к работе изделия не принимаются, бесплатный ремонт и замена не производятся в следующих случаях:

- неисправность возникла в результате небрежного обращения;
- несоблюдение потребителем правил монтажа, эксплуатации и обслуживания;
- небрежного хранения и транспортировки изделия как потребителем, так и любой сторонней организацией;
- изделие использовалось не по назначению;
- истечение гарантии.

ТРАНСПОРТИРОВКА И ХРАНЕНИЕ

Допускается транспортирование котла в упаковке любым видом транспорта в вертикальном положении в один ярус. Допускается строповка ленточными стропами. Строповку котла допускается производить, пропустив стропу через отверстие патрубка дымосборника и загрузочного канала.

Хранить котёл необходимо в сухом помещении, не допуская попадания атмосферных осадков. Температура воздуха в местах хранения может изменяться в пределах от +5 до +35.С, относительная влажность воздуха должна быть не более 80%.

Срок хранения изделия при условиях УХЛ4 по ГОСТ 15150 — 1 год.

УТИЛИЗАЦИЯ

При выработке срока службы и наступления предельного состояния котла (разгерметизация топки). Необходимо отключить котёл от электрической сети, отсоединить от системы отопления, предварительно перекрыв входной и выходной краны, при необходимости, демонтировать газовую или пеллетную горелку.

Производить утилизацию отработанного котла, его частей и сопутствующего оборудования по правилам утилизации лома чёрного металла.

ПАСПОРТ ИЗДЕЛИЯ

Комплект поставки котлов КУППЕР КАРБО 18, 26

Котел КУППЕР КАРБО	1 шт.
Люк загрузочный.....	1 шт.
Люк прочистной.....	1 шт.
Экран люка прочистного (для Куппер Карбо 26).....	1 шт.
Лючѐк прочистки (для Куппер Карбо 26).....	1 шт.

Дверца зольника.....	1 шт.
Ящик зольника.....	1 шт.
Колосник неподвижный.....	1 шт.
Колосник подвижный.....	1 шт.
Рычаг перемещения колосника.....	1 шт.
Скребок-кочерга.....	1 шт.
Заглушка-переходник с G2" на G1 1/2".....	1 шт.
Заглушка Ду 40 G1 1/2".....	1 шт.
Заглушка Ду20 G3/4".....	1 шт.
Винт регулировки подачи воздуха.....	1 шт.
Шибер поворотный 150 мм.....	1 шт.
Блок ТЭН 9 кВт.....	1 шт.
Ручка деревянная с анкером М6.....	1 шт.
Ручка деревянная.....	1 шт.
Термометр G1/2".....	1 шт.
Руководство по эксплуатации.....	1 шт.
Упаковка.....	1 шт.

Перечень запасных частей и комплектующих поставляемых по отдельному заказу

Винт управления подачи воздуха
Блок ТЭН 3*3кВт-G2"
Блок ТЭН с терморегулятором 380В
Колпак на блок ТЭН
Комплект облицовки
Ящик зольника
Колосник подвижный
Колосник неподвижный
Скребок-кочерга
Дверца зольника
Люк загрузочный
Люк прочистной
Комплект экранов прочистного люка
Заглушка переходник 2" — 1 1/2"
Заглушка 20 3/4"
Заглушка 40 1 1/2"
Шибер поворотный 150 мм
Экран люка прочистного

Отметка о подключении к системе отопления

	дата	название монтажной организации	штамп монтажной организации	Ф.И.О. мастера подпись
подключение к системе отопления				
отключение от системы отопления				
подключение к системе отопления				
отключение от системы отопления				

Отметка о гарантийном ремонте

Описание дефекта:

Причина выхода оборудования из строя:

Произведенная работа по ремонту:

Дата ремонта: «число_____» месяц_____ 201_{год}_____ г.

Название ремонтной организации: _____

№ лицензии: _____

Мастер: _____ (подпись _____) (расшифровка _____)

Контролер качества _____ (подпись _____) (расшифровка _____)

Для заметок

Авторизованные сервисные центры компании «Теплодар»

Область	Город	Организация
Адыгея	Майкоп	СЦ «Аква-Юг», пгт. Яблоновский, ул. Кобцевой, д.1, корп.4 (оф.18), Часы работы: пн-пт 09:00-18:00, Тел.: +7 (861) 944-17-61, +7 (918) 98-238-98, akva-yug01@mail.ru
Алтайский край	Бийск	СЦ ИП Казанцева Е.Н, пер. Мопровский, д.67, Часы работы: пн-сб 09:00-18:00 вс 09:00-16:00, Тел.: +7 (3854) 33-50-86, teplodar_biysk@mail.ru
Архангельская область	Архангельск	ИП Макеев В.А., ул. Самойло, д. 1, офис 8. Часы работы: пн-пт 09.00-18.00 Тел.: +7 (8182) 47-07-53, http://hramtepla.ru/ , hramtepla@mail.ru
Вологодская область	Вологда	СЦ «Технологии комфорта», ул. Вологодская слобода, д. 4А, Часы работы: пн-пт 09:00-18:00, Тел.: +7 (8172) 75-71-88, www.vpt35.com , info@vpt35.com
Владимирская область	Александров	ООО «Системы водоснабжения и отопления» ул. Геологов, 8, Часы работы: пн-вс 08.00-17.00, Тел.: 8-800-775-0748, круглосуточно, 7928784@mail.ru, www.ремонтируем-котлы.рф
Забайкальский край	Чита	СЦ ООО «Гранит», ул. Вокзальная, д.3, Часы работы: пн-сб 09:00-18:00 вс 09:00-17:00, Тел.: +7 (914) 444-46-64, +7 (914) 469-11-19, goldika@mail.ru
Иркутская область	Иркутск	СЦ «Иркутский фанерный двор», ул. Полярная, д. 95, Часы работы: пн-пт 09:00-18:00 сб 10:00-16:00, Тел.: +7 (3952) 71-60-10, roman-ifd@mail.ru
Кемеровская область	Кемерово	Магазин «СТМ», пр-кт Комсомольский, д.72 к3, Часы работы: пн-пт 9:00-19:00 вс 9:00-17:00, Тел.: +7 (3842) 63-12-35, dubinin879@mail.ru
	Новокузнецк	СЦ «МВ-Сервис», пр-кт Кузнецкстроевский, д.44, Часы работы: пн-пт 10:00-18:00, Тел.: +7 (3843) 46-94-00, +7 (3843) 53-83-05, mvservice@bk.ru
	Новокузнецк	СЦ «Тепломатика», ул.Строителей, д.7, корп.9, Часы работы: пн-пт 09:00-18:00, Тел.: +7 (950) 589-66-55, +7 (950) 585-55-99, +7 (3843) 79-88-66, +7 (3843) 79-88-11, teplomatika@mail.ru
Краснодарский край	Краснодар	СЦ «Комфорт-Холл.РФ», ул. Уральская, д.83/1, Часы работы: пн-сб 09:00-18:00 вс 10:00-15:00, Тел.: +7 (918) 377-46-69, www.комфорт-холл.рф , comfort-holl@mail.ru

Область	Город	Организация
Краснодарский край	Славянск-на-Кубани	СЦ «Теплодар», ул. Лермонтова, д.216А, Часы работы: пн-пт 08:00-18:00 сб-вс 08:30-16:00, Тел.: +7 (988) 365-55-50, +7 (918) 482-07-56, www.teplodar23.ru, arctic77@yandex.ru
Красноярский край	Красноярск	СЦ ООО «МКСТ», пер. Телевизорный, д. 16, оф. 210, Часы работы: пн-пт 09:00-18:00, Тел.: +7 (391) 265-80-48, mkstkras@mail.ru
Курганская область	Курган	СЦ ИП Григорьева Я.И., ул.Некрасова, д.15, стр.3, Часы работы: круглосуточно, без обеда и выходных, Тел.: +7 (3522) 55-14-80, qds_30@mail.ru
Москва и Московская область	Москва	СЦ «Стройиндустриякомплект», Проезд Путьевой, д. 3, стр. 1, оф. 500, Часы работы: пн-пт 10:00-19:00 сб 10:00-17:00, Тел.: +7 (499) 409-88-22, +7 (915) 296-03-61, www.garant-tepla.ru, si.4098822@mail.ru
	Орехово-Зуево	СЦ ИП Лазарев С.И, с.Хотеичи, д.4, Часы работы: пн-пт 09:00-18:00, Тел.: +7 (916) 719-64-64, lazar70@rambler.ru
	Серпухов	СЦ ИП Зубкова Т.Н., ул. Юбилейная, 12, Часы работы: пн-вс 08:00-20:00, Тел.: +7 (909) 906-66-47, lordzub@yandex.ru
	Ступино	СЦ ИП Чернышов И.С., ул.Куйбышева, 59. оф. 405, Часы работы: пн-пт 09:00-18:00 сб 09:00-14:00, Тел.: +7 (925) 536-31-22, +7 (917) 544-46-11, теплодар-сервис.пф, ivanmorak@mail.ru
Новосибирская область	Мошково	СЦ ИП.Грызунов, ул.Советская, д.4А, Часы работы: пн-пт 9:00-18:00 сб-вс 9:00-15:00, Тел.: +7 (913) 950-97-99, leha.gryzunov.86@mail.ru
Омская область	Омск	СЦ ООО «СК Аванстрой», ул. 4-я Северная, д.41, Часы работы: пн-пт 09:00-18:00, Тел.: +7 (3812) 25-12-29, awst@yandex.ru
Оренбургская область	Оренбург	СЦ «САХАРА», пр-кт Автоматики,17, Часы работы: пн-пт 10:00-19:00, Тел.: +7 (3532) 59-08-99, +7 (3532) 30-60-52, +7 (3532) 30-60-49, www.saxara56.пф, algword@mail.ru
Пермский край	Пермь	СЦ «Теплодар», ул. Аркадия Гайдара, д.5 (1 этаж), Часы работы: пн-сб 10:00-19:00 вс 10:00-17:00, Тел.: +7 (342) 263-42-82, www.kelvin-plus.ru, kelvin_alg@mail.ru

Область	Город	Организация
Псковская область	Псков	СЦ ИП Изотов, ул.Олега Кошевого, д.23 кв.11, Часы работы: пн-пт 09:00-18:00, Тел.: +7 (921) 219-51-93, alex.izotov2010@yandex.ru
Самарская область	Самара	СЦ ИП Файзов И.А, ул.Физкультурная, 90 (оф.169), Часы работы: пн-пт 10:00-17:00, Тел.: +7 (917) 038-76-53, +7 (846) 251-11-44, fayzovi@mail.ru
	Тольятти	СЦ ООО «Тепловодов», Московский проспект, д.10, Часы работы: пн-пт 9:00-17:00, Тел.: +7 (8482) 98-06-54, +7 (8482) 63-62-77, teplovodov@mail.ru
Санкт-Петербург и Ленинградская область	Санкт-Петербург	СЦ «ОЧАГ», Гражданский пр-кт, д.105, Часы работы: пн-пт 09:00-19:00, Тел.: +7 (921) 365-32-01, +7 (952) 213-07-49, www.ochag.spb.ru, maxuto@mail.ru
Санкт-Петербург и Ленинградская область	Санкт-Петербург	СЦ «УютДом», г. Пушкин, ул. Гусарская д. 4 к 3, офис №2. Часы работы: пн-пт 10:00-18:00, тел. +7-981-803-40-48, email: info@teplohouse.ru
Саратовская область	Саратов	СЦ ООО «Сантехсервис плюс», ул.Танкистов, д.55, Часы работы: пн-пт 09:00-18:00, Тел.: +7 (452) 460-561, +7 (452) 595-758, +7 (905) 369-54-45, www.santexservisplus.ru, info@santexservisplus.ru
Сахалинская область	Южно-Сахалинск	СЦ ИП Гаврюшкин И.А, пр. Мира, д. 2/3, Часы работы: пн-пт 8:30-17:30 сб 09:00-14:00, Тел.: +7 (4242) 46-97-42, +7 (4242) 46-97-43, teplot65@gmail.ru
Саха (Якутия)	Якутск	СЦ ИП Горнаков М.В., ул. Богдана Чижика, д. 33В (2 этаж), Часы работы: пн-пт 10:00-18:00, Тел.: +7 (924) 165-49-97, +7 (914) 273-00-99, gmv01@mail.ru
Свердловская область	Асбест	ООО «Фомэк Плюс», ул.Плеханова, д.7, Тел.: +7 (34365) 2-66-13, +7 (950) 630-44-41, +7 (950) 632-44-41, +7 (953) 008-18-28 www.fomekpro.ru, fomekpro@yandex.ru
Свердловская область	Екатеринбург	СЦ «Актив-ТермоКуб», ул. Рассточная, д.44, оф. 211, Часы работы: пн-вс 09:00-18:00, Тел.: +7 (919) 391-48-01, +7 (912) 672-70-07, www.termokub.ru, psc@olympus.ru, kotelservis@e1.ru
Ставропольский край	Ессентуки	ООО «Ремкот», ул. Первомайская, д.96, Тел.: +7 (988)115-79-20, +7 (919)735-89-25, www.remkot-service.ru, rem-kot@bk.ru

Область	Город	Организация
Татарстан	Казань	СЦ «Этон», ул. Ягодинская, д. 25, оф.439, Часы работы: пн-пт 08:00-17:00, Тел.: +7 (917) 237-30-51, eton@bk.ru
	Казань	СЦ ООО «Инженерные Системы», ул. Кул Гали, д.24, Часы работы: пн-пт 08:00-17:00, Тел.: +7 (843) 253-53-62 круглосуточно, www.termofort.ru, alex@termofest.ru
Томская область	Томск	СЦ ООО «КИТ сервис», ул. Елизаровых, д. 73А., Часы работы: пн-пт 09:00-18:00, Тел.: +7 (3822) т.21-01-21, +7 (960) 971-71-75, kit-service@kit-opt.ru, schet2-kit@yandex.ru, bucky@kit-opt.ru
Тюменская область	Тюмень	Магазин «Центр водной техники», ул. Харьковская, д.83А, к. 4, Часы работы: пн-пт 09:00-18:00 сб 10:00-15:00, Тел.: +7 (3452) 54-06-83, +7 (982) 910-69-78, zvt_servis72rus@mail.ru
Удмуртия	Ижевск	Магазин «Акватория тепла», ул.Орджоникидзе, 13, Часы работы: пн-пт с 9-00 до 19-00, сб 10-00 до 17-00, Тел.: (3412) 655-533, 310-181, aat018@mail.ru
Ульяновская область	Ульяновск	СЦ «Новотерм», ул.Промышленная д.4, оф.403, Часы работы: пн-пт 09:00-18:00, Тел.: +7 (902)125-18-18, +7 (917)615-41-68, termokomu@mail.ru
Хакасия	Абакан	ООО «Теплосиб», ул. Пушкина, д. 213, Часы работы: пн-пт 9:00-17:00 Тел.: +7 (3902) 34-05-00, +7 (903) 917-15-55, teplosibabk@mail.ru
Ханты-Мансийский АО — Югра	Нижневартовск	СЦ ООО «Теплоаура», ул. Мира, д. ЗП, стр.1, Часы работы: пн-сб 10:00-19:00 вс 10:00-16:00, Тел.: +7 (3466) 672-372, www.teploaura.ru, info@teploaura.ru, mr.positiv@mail.ru
Чувашия	Чебоксары	СЦ ООО «ГК Термотехника», ул. Петрова, д. 6, стр. 2, Часы работы: пн-пт 8:00-17:00, Тел.: +7 (8352) 57-32-44, +7 (83252) 57-34-44, www.tt21.pro, isc-manager@yandex.ru
Ярославская область	Ярославль	СЦ ООО «Яргазспецстрой», ул.Космонавтов, д.11 (оф.15), Часы работы: пн-пт09:00-18:00, Тел.: +7 (4852) 925-606, +7 (909) 276-95-95, yargaz@rambler.ru

Авторизованные сервисные центры (АСЦ) компании «Теплодар» предлагают своим клиентам комплекс услуг: проектирование, монтаж и сервисное обслуживание продукции «Теплодар» (гарантийное и постгарантийное). Специалисты АСЦ прошли обучение по монтажу и техническому обслуживанию продукции компании «Теплодар», что подтверждается фирменным сертификатом.

Авторизованные сервисные центры компании «Теплодар» уделяют большое внимание качеству сервисного обслуживания клиентов и реализуют целый комплекс мероприятий, направленных на повышение эффективности и скорости обслуживания. В АСЦ можно получить грамотную техническую консультацию по эксплуатации и монтажу оборудования, узнать о тонкостях настроек продукции «Теплодар».

Отличительные особенности сервисных центров «Теплодар»:

- Индивидуальный подход к каждому клиенту.
- Высокий уровень обслуживания.
- Оперативное решение задач.

**Список авторизованных сервисных
центров компании «Теплодар»
постоянно пополняется, адреса уточняйте на сайте:
www.teplodar.ru**



СЕРТИФИКАТ СООТВЕТСТВИЯ
№ТС RU C-RU.H012.B.00757
№ ТС RU C-RU.H012.B.00758

По вопросам качества приобретенной продукции просим обращаться в Службу качества компании: тел. (383) 363-04-81, otk@teplodar.ru

ООО «КО Теплодар», 630027, Россия, г. Новосибирск,
ул. Б. Хмельницкого, 125/1, тел. 8 (383) 363-04-68, 363-79-92
Единый бесплатный номер: 8-800-775-0307