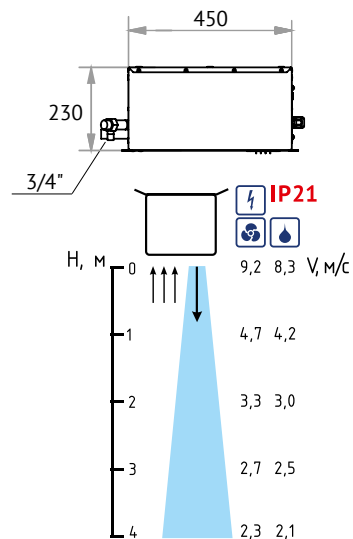


СЕРИЯ 300 ПОТОЛОЧНАЯ

Встраиваемые потолочные завесы для проёмов высотой до 3,5 метров.



Завеса предназначена для скрытой установки за подвесным потолком. Передняя панель изготовлена из окрашенной стали светло-серого цвета RAL7035. Сервис и обслуживание осуществляется через переднюю панель завесы. Пульт управления HL10 в комплекте.

| Тип* | Длина, мм | Модель | Артикул | Напряжение, В | Режимы мощности, кВт | Расход воздуха, м³/час | ΔT**, °C | Масса, кг | Макс. ток, А | Мощность двигателя, Вт | L***, дБ (А) | Кол-во завес к 1 пульту, шт. |
|------|--------------|--------------|---------|---------------|----------------------|------------------------|----------|-----------|--------------|------------------------|--------------|------------------------------|
| ⚡ | 1130 | КЭВ-6ПЗ271Е | 123060 | 220 380 | *4/6 | 1200 / 1350 / 1500 | 12 / 15 | 18 | 29,2 10,1 | 100 | 53 | любое |
| | | КЭВ-9ПЗ071Е | 123061 | 380 | *4,5/9 | 1200 / 1350 / 1500 | 18 / 22 | 18 | 14,9 | 100 | 53 | любое |
| | | КЭВ-9ПЗ081Е | 123062 | 380 | *4,5/9 | 1600 / 1900 / 2200 | 12 / 17 | 26 | 15,4 | 200 | 54 | любое |
| | 1625 | КЭВ-12ПЗ081Е | 123063 | 380 | *6/12 | 1600 / 1900 / 2200 | 16 / 22 | 26 | 20,1 | 200 | 54 | любое |
| | | КЭВ-15ПЗ081Е | 123065 | 380 | *7,5/15 | 1600 / 1900 / 2200 | 20 / 28 | 26 | 24,8 | 200 | 54 | любое |
| | | КЭВ-12ПЗ091Е | 123064 | 380 | *6/12 | 2400 / 2700 / 3000 | 12 / 15 | 31 | 20,1 | 200 | 56 | любое |
| 2060 | КЭВ-18ПЗ091Е | 123066 | 380 | *9/18 | 2400 / 2700 / 3000 | 18 / 22 | 31,4 | 29,8 | 200 | 56 | любое | |
| 💧 | 1130 | КЭВ-28ПЗ171W | 133012 | 220 | *10/11,7 | 1100 / 1250 / 1400 | 25 / 27 | 17,6 | 0,5 | 100 | 52 | любое |
| | 1625 | КЭВ-42ПЗ181W | 133013 | 220 | *15,8/19,8 | 1500 / 1800 / 2100 | 28 / 31 | 26,5 | 0,9 | 200 | 53 | любое |
| | 2060 | КЭВ-60ПЗ191W | 133014 | 220 | *23,5/27,5 | 2200 / 2500 / 2800 | 29 / 31 | 33 | 1 | 200 | 55 | любое |
| 🔄 | 1130 | КЭВ-ПЗ171А | 133016 | 220 | - | 1200 / 1350 / 1500 | - | 14,6 | 0,6 | 100 | 53 | любое |
| | 1625 | КЭВ-ПЗ181А | 133017 | 220 | - | 1600 / 1900 / 2200 | - | 22,3 | 1,1 | 200 | 54 | любое |
| | 2060 | КЭВ-ПЗ191А | 133018 | 220 | - | 2400 / 2700 / 3000 | - | 27,5 | 1,1 | 200 | 56 | любое |

ТЕПЛОВЫЕ ХАРАКТЕРИСТИКИ ЗАВЕС С ВОДЯНЫМ ИСТОЧНИКОМ ТЕПЛА (при температуре воздуха в помещении +15 °C)

| 1130 мм | | КЭВ-28ПЗ171W | | | | | | | | | | | |
|----------------------------------|------|--------------|------|--------|------|--------|------|-------|------|-------|------|-------|------|
| Температура воды на входе/выходе | °C | 150/70 | | 130/70 | | 105/70 | | 95/70 | | 80/60 | | 60/40 | |
| Расход воздуха (max min) | м³/ч | 1400 | 1100 | 1400 | 1100 | 1400 | 1100 | 1400 | 1100 | 1400 | 1100 | 1400 | 1100 |
| Тепловая мощность | кВт | 7,7 | 7,2 | 10,9 | 8,9 | 11,5 | 9,8 | 11,7 | 10,0 | 9,3 | 7,9 | 3,1 | 2,9 |
| Подогрев воздуха | °C | 16 | 19 | 23 | 24 | 24 | 26 | 25 | 27 | 19 | 21 | 6 | 8 |
| Расход воды | л/с | 0,03 | 0,02 | 0,05 | 0,04 | 0,09 | 0,08 | 0,13 | 0,11 | 0,12 | 0,11 | 0,04 | 0,04 |
| 1625 мм | | КЭВ-42ПЗ181W | | | | | | | | | | | |
| Температура воды на входе/выходе | °C | 150/70 | | 130/70 | | 105/70 | | 95/70 | | 80/60 | | 60/40 | |
| Расход воздуха (max min) | м³/ч | 2100 | 1500 | 2100 | 1500 | 2100 | 1500 | 2100 | 1500 | 2100 | 1500 | 2100 | 1500 |
| Тепловая мощность | кВт | 22,6 | 18,0 | 21,5 | 17,2 | 20,3 | 16,2 | 19,8 | 15,8 | 15,9 | 12,7 | 8,2 | 6,3 |
| Подогрев воздуха | °C | 32 | 35 | 30 | 34 | 28 | 32 | 28 | 31 | 22 | 25 | 11 | 12 |
| Расход воды | л/с | 0,08 | 0,06 | 0,10 | 0,08 | 0,16 | 0,13 | 0,21 | 0,17 | 0,21 | 0,17 | 0,11 | 0,08 |
| 2060 мм | | КЭВ-60ПЗ191W | | | | | | | | | | | |
| Температура воды на входе/выходе | °C | 150/70 | | 130/70 | | 105/70 | | 95/70 | | 80/60 | | 60/40 | |
| Расход воздуха (max min) | м³/ч | 2800 | 2200 | 2800 | 2200 | 2800 | 2200 | 2800 | 2200 | 2800 | 2200 | 2800 | 2200 |
| Тепловая мощность | кВт | 33,0 | 28,2 | 31,0 | 26,5 | 28,5 | 24,3 | 27,5 | 23,5 | 22,2 | 18,9 | 12,3 | 10,5 |
| Подогрев воздуха | °C | 35 | 38 | 33 | 35 | 30 | 33 | 29 | 31 | 23 | 25 | 13 | 14 |
| Расход воды | л/с | 0,11 | 0,10 | 0,14 | 0,12 | 0,22 | 0,19 | 0,30 | 0,25 | 0,30 | 0,25 | 0,16 | 0,14 |

* Источник тепла завесы ⚡ электричество, 💧 вода, 🔄 без источника тепла.

** ΔT=Подогрев воздуха при максимальной мощности и максимальном / минимальном расходе воздуха (для водяных завес при t воды 95/70°C и t воздуха +15°C).

*** Уровень звукового давления на расстоянии 5 метров.